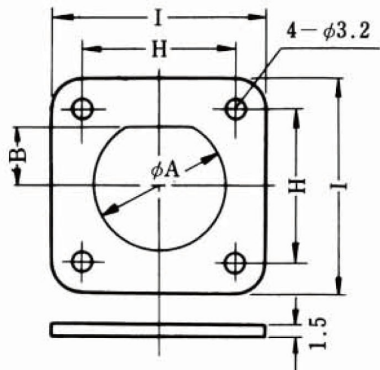


角 フ ラ ン ジ

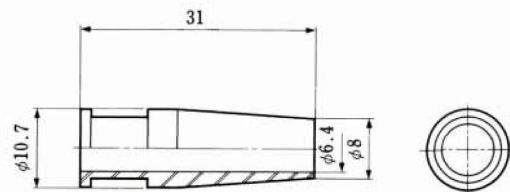


(形状は一例を示す)

角フランジは、ナット締付方式のレセプタクルに、取付ける事により角フランジ方式のレセプタクルとして使用できます。

HRS No.	製品番号	φA	B	H	I	RoHS
109-0154-0-71	RM12BR-F(71)	14.1	6	18	26	○
109-0319-8-71	RM15TR-F(71)	17.1	7.6	20.6	28	

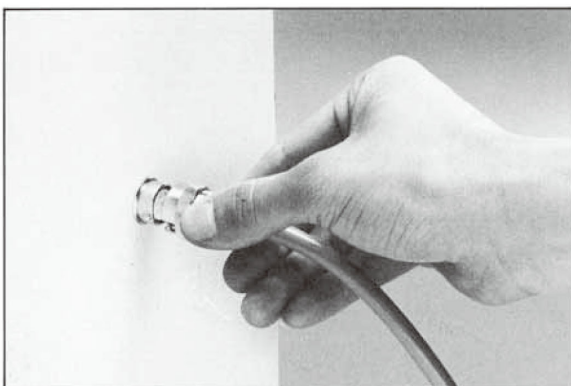
コードブッシング



HRS No.	製品番号	備 考	RoHS
109-0776-0-71	RM12BPG-B(71)		○

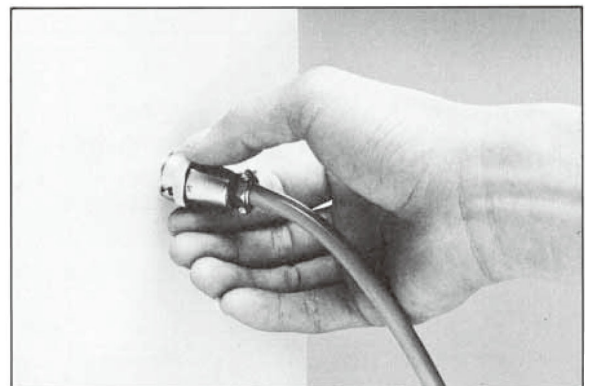
◆ RM15Q形コネクタの取扱い方法
(速着脱方式)

1. 装 着 時



装着するには上図のようにレセプタクルのガイドとプラグのミゾとを合わせてプラグのコード管を持って真すぐに押し込みますとスムーズにカン合します。

2. 抜 脱 時



抜脱するには上図のように接続スリーブをもって左側に約30°回転させたまま引き抜けば容易に抜脱します。