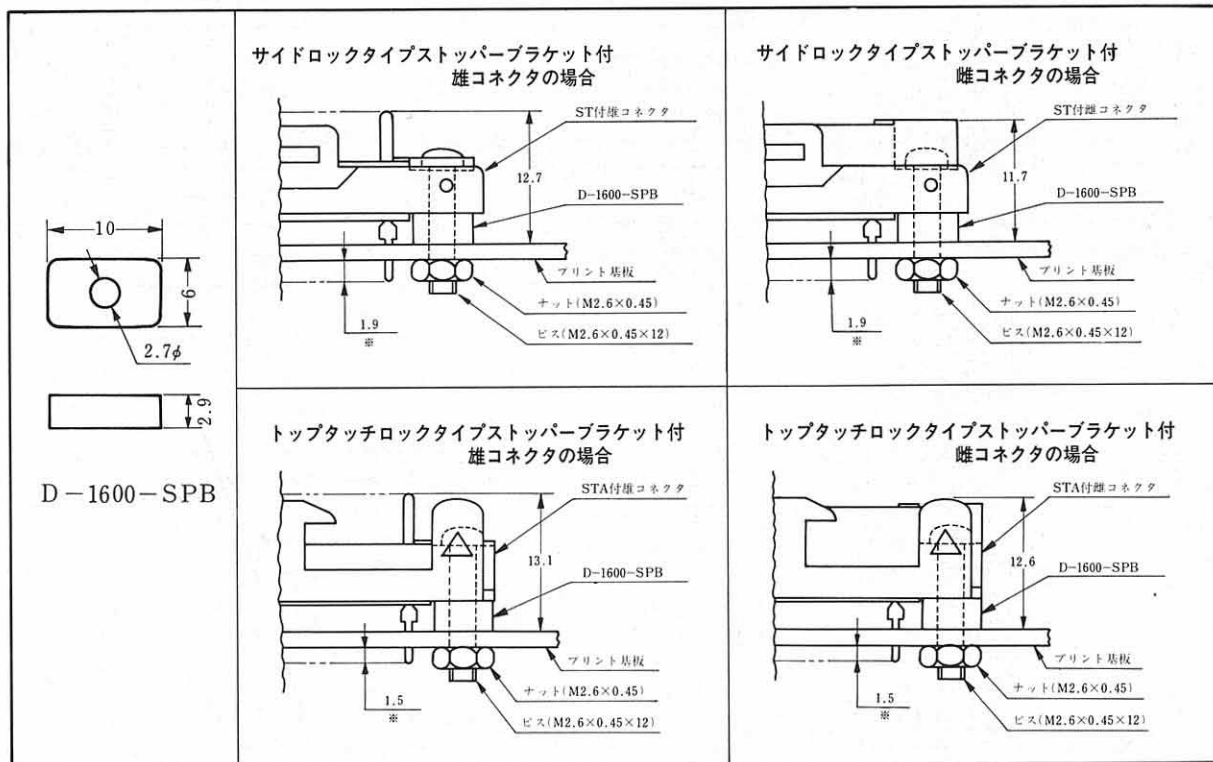
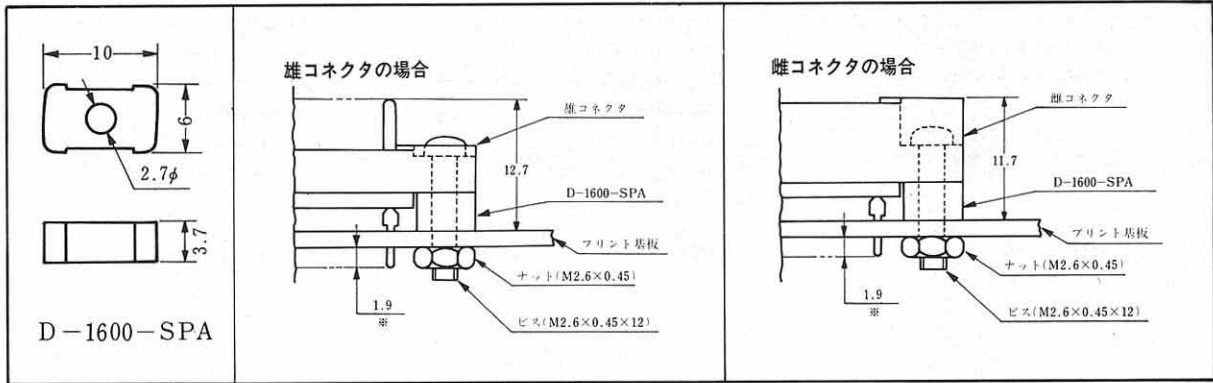


□ ディップ用スペーサー

| HRS No. | 製品番号 | 用途 | RoHS |
|---------------|------------|---------------------------------|------|
| ※CL216-0419-9 | D-1600-SPA | コネクタユニット単体実装用 (各極数に共通) | ○ |
| ※CL216-0420-8 | D-1600-SPB | コネクタユニットストッパーブラケット付実装用 (各極数に共通) | |

※印は標準品

(各々の取付用ビスは、別途御用意願います)



注1) コネクタユニット単体実装用スペーサー (SPA) をコネクタユニットストッパーブラケット付実装には使用できません。また、コネクタユニットストッパーブラケット付実装用スペーサー (SPB) をコネクタユニット単体実装には使用できません。

注2) SPA・SPB共、コネクタユニット1ケにつき、2ケ使用します。

※印寸法はプリント基板の厚さを1.6mmにした場合の寸法です。

コネクタのご使用方法

- コネクタは、引抜時に強くコジリながら引抜きますと雄端子が曲ることがありますので、できるだけ真直ぐに抜いて下さい。
- 端子のめっきは金めっきおよび銀めっきがありますが、環境条件の悪い所では金めっきタイプを、その他一般条件の下ではエコノミータイプの銀めっきタイプをおすすめします。