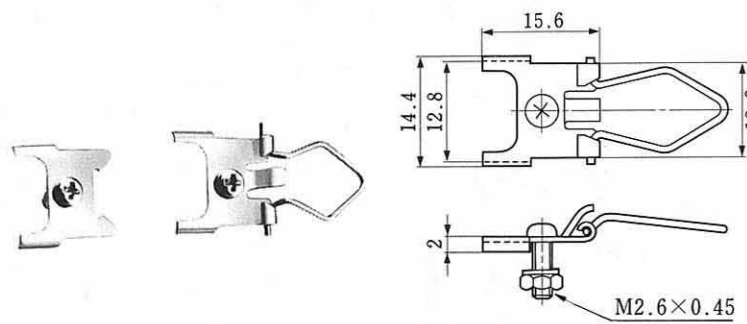
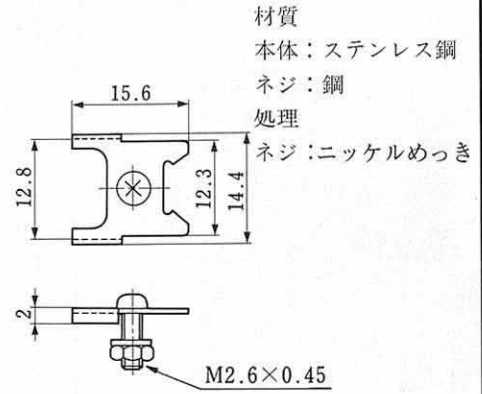


◆ SMシリーズ(Dサブ)アクセサリ

● スプリングロック



HRS No.	製品番号	RoHS
CL211-0122-8-50	DA-L (50)	○



HRS No.	製品番号	RoHS
CL211-0123-0-50	DA-LP (50)	○

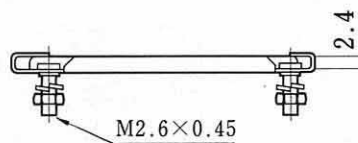
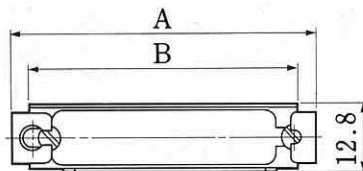
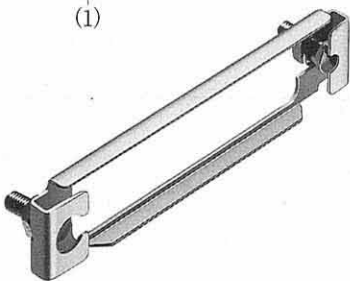
材質
 本体：ステンレス鋼
 ネジ：鋼
 処理
 ネジ：ニッケルめっき

注. 本品はプラグケース (CTF 形, CTH 形) には使用できません。

● スライディングロック

D※-PLA (50)

(1)

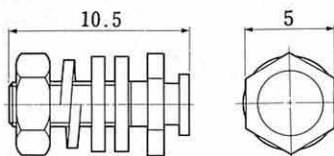
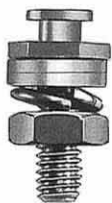


材質
 本体：ステンレス鋼
 ネジ：鋼
 処理
 ネジ：ニッケルめっき

- (1) コネクタサイズ：E (9極)
 A (15極)
 B (25極)
 C (37極)

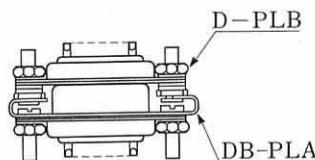
HRS No.	製品番号	A	B	使用極数	RoHS
CL211-0679-8-50	DE-PLA(50)	35.37	28.51	9	○
CL211-0680-7-50	DA-PLA(50)	43.7	36.84	15	
CL211-0681-0-50	DB-PLA(50)	57.42	50.56	25	
CL211-0682-2-50	DC-PLA(50)	73.88	67.02	37	

D-PLB (05)



材質：鋼
 処理：ニッケルめっき

取付状態図



HRS No.	製品番号	RoHS
CL211-0732-9-50	D-PLB (05)	○

- 注 (1) 1バック2個売りです。
 (2) コネクタ各サイズ共通に使用できます。
 (3) 本品はプラグケース (CTF 形, CTH 形) には使用できません。