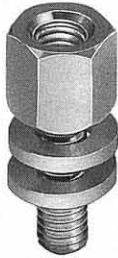
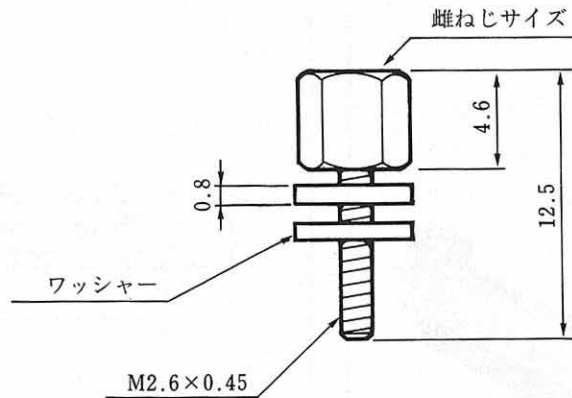


### ■ ロックねじ



RDG-LNA-W2(01)

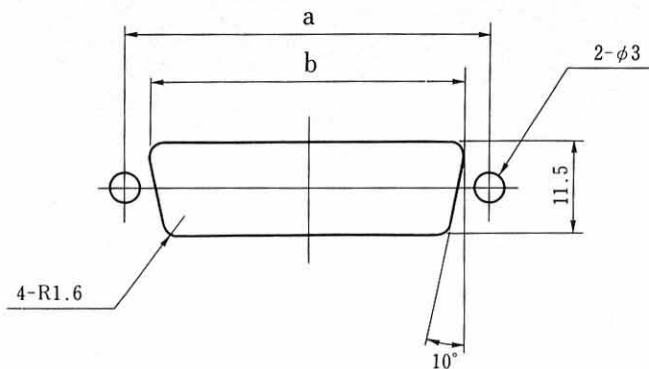


HRS No.	製品番号	雌ねじサイズ	ワッシャーの枚数	適合パネル厚	1袋の梱包数	
CL211-5180-1-01	RDG-LNA(01)	M2.6×0.45	0	1.6~2.0	100本	RoHS
CL211-5181-4-01	RDG-LNA-W1(01)		1	0.8~1.2		
CL211-5182-7-01	RDG-LNA-W2(01)		2	0~0.4		
CL211-5183-0-01	RDG-LNA(4-40)(01)	No.4-40UNC	0	1.6~2.0	100本	
CL211-5184-2-01	RDG-LNA(4-40)-W1(01)		1	0.8~1.2		
CL211-5185-5-01	RDG-LNA(4-40)-W2(01)		2	0~0.4		

\*処理はすべてニッケルめっきです。

### ◆ パネル取付参考寸法図

六角形ロックねじ使用時



単位：mm

シェルサイズ	a	b
E	24.99	20.2
A	33.32	28.6
B	47.04	42.3