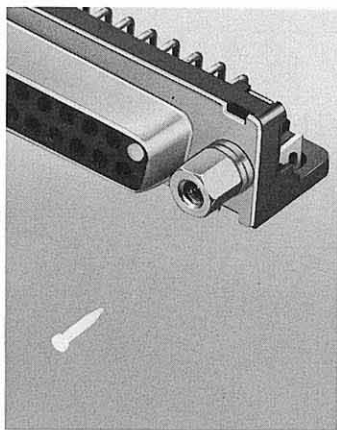


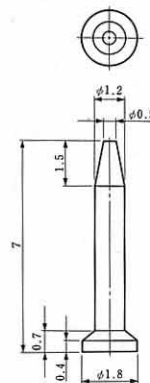
## ◆ SMシリーズ(Dサブ)アクセサリ

### ● 誤挿入防止ピン



注1) RD、SD、HDの各シリーズの雌に御使用できます。尚、CDシリーズに御使用する場合は圧着端子を組込んでおく必要があります。

注2) カン合相手側コネクタは誤挿入防止ピンに対応した箇所の端子を未挿入状態にできるCD(圧着結線)シリーズの雄になります。



HRS No.	製品番号	RoHS
CL211-0436-6	RDBDメクラピン	○

注) SD、HDシリーズにもご使用できます。