

6 - ⑭ スタッドボルトタイ

耐熱・耐候グレード

高温・屋外環境下

RoHS適合

HFハロゲンフリー

色 黒

材質 66ナイロン

UL難燃グレード(主原料) UL94V-2

常時使用温度範囲 -40℃~+110℃

A  
ロックタイ

スタンダード  
シリーズ

アウトサイド  
シリーズ

ABシリーズ

ヘビー  
シリーズ

リヒート  
シリーズ

パネル  
フィキシング  
シリーズ

エンドレス  
シリーズ

メタルタイ

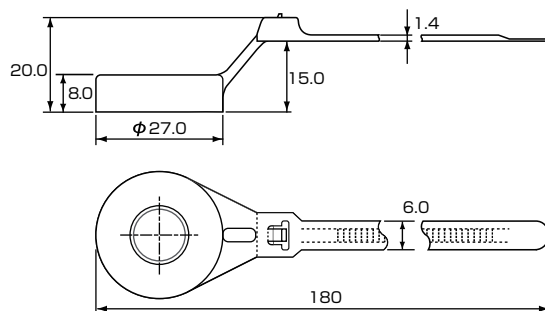
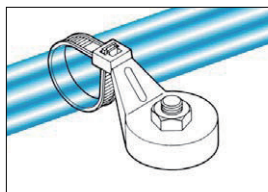
グリップタイ

スベシ  
シリーズ

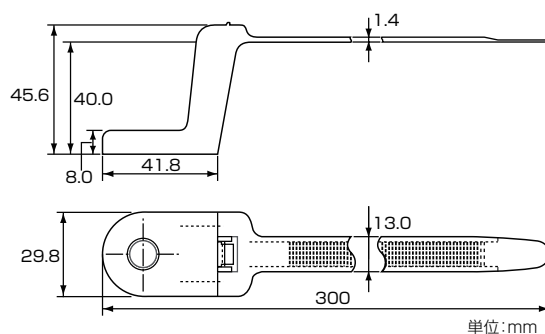
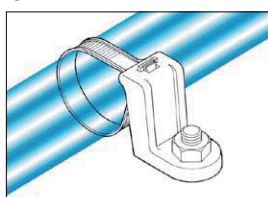
ラック  
タイ



●SBT50



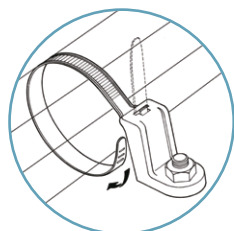
●SBT120



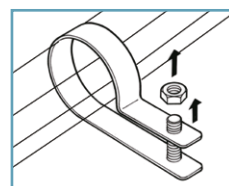
ヘッド部をボルトに取り付け、ナットで固定するだけで簡単に電装ハーネス等の結束ができます。また振動に強い構造で、屋外や高温環境下でもご使用頂けます。

型番	Article-No.	結束径(φmm)		寸法(mm)		適用ビス	ループ引張強度 (最小値) N (kgf)	包装単位 *販売単位 (本)	ケース 入れ目 (本)	適用工具
		最小	最大	全長	幅					
<b>SBT50</b>										
再 SBT50-M6	157-00026	5	35	180	6.0	M6	222.3 (22.67)	50	2,500	4, 5, 8
再 SBT50-M8	157-00027	5	35	180	6.0	M8	222.3 (22.67)	50	2,500	4, 5, 8
再 SBT50-M10	157-00024	5	35	180	6.0	M10	222.3 (22.67)	50	2,500	4, 5, 8
再 SBT50-M12	157-00025	5	35	180	6.0	M12	222.3 (22.67)	50	2,500	4, 5, 8
<b>SBT120</b>										
再 SBT120-M6	157-00022	5	60	300	13.0	M6	533.4 (54.42)	25	350	—
再 SBT120-M8	157-00023	5	60	300	13.0	M8	533.4 (54.42)	25	350	—
再 SBT120-M10	157-00020	5	60	300	13.0	M10	533.4 (54.42)	25	350	—
再 SBT120-M12	157-00021	5	60	300	13.0	M12	533.4 (54.42)	25	350	—

スタッドボルトタイSBTタイプの特長



ナットを外さずに、結束物の取り外しができます。また、結束径を調整できるため、様々な径のケーブルに対応できます。66ナイロン製ですので、絶縁性に優れ、電線の被覆を傷つけません。



従来の金属クリップでは、ナットとクリップを外さなければ、結束物の取り外しができません。その上、結束物に応じて、異なるサイズのクリップが必要で、結束物によっては適正な締めしろが確保されず、クランプずれが発生する場合があります。