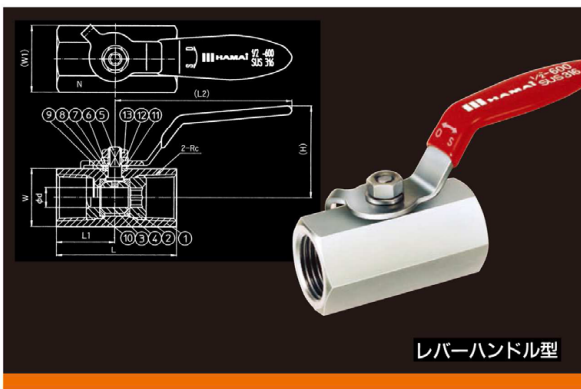


化学工業・食料品工業のニーズに合せたステンレス製BSSシリーズ



レバーハンドル型

■特長

バーストックタイプの小型で、シンプルな構造。
ピンホールやクラックの全くないボディ。
本体は耐蝕性に優れたSUS316。

■使用条件

最高使用圧力：3.92MPa
使用温度：-20℃～180℃(不凍)
流体：水、油、ガス等

主たる部品の寸法表

型番(図番・呼び種)	φd	L	L1	(L2)	(H)	W	(WT)
BSS-01-08Rc(1/4B)	5	40	19	60	31	17	19.5
BSS-01-10Rc(3/8B)	7.5	44.5	21.7	80	40	21	24
BSS-01-15Rc(1/2B)	9	54.5	26.5	80	42	26	30
BSS-01-20Rc(3/4B)	12.5	61	30	100	51	32	37
BSS-01-25Rc(1B)	16	75	36.5	100	55	38	44
BSS-820-32Rc(1-1/4B)	21	78	39	150	66	48	55
BSS-820-40Rc(1-1/2B)	24	82	41	150	69	54	62
BSS-820-50Rc(2B)	32	100	50	150	75	67	77

主たる部品の仕様

符号	部品名	材質
1	ボディ	SUS316
2	エンドキャップ	SUS316(1/2~2Bは難燃用)
3	ボール	SUS316
4	シート	PTFE(クラスファイバ20%入り)
5	ステム	SUS316
6	ハンドル	SUS304(ヒールコートはSUS316)
7	グランドワッシャー	SUS304(1/4B~2BはSUS316)
8	パッキン	PTFE(クラスファイバ20%入り)
9	ガスケット	PTFE(クラスファイバ20%入り)
10	ガスケット	PTFE(1/4B~1Bは不凍)
11	コニカルスプリング	SUS304
12	スプリングワッシャー	SUS304
13	ナット	SUS304

■特長

ハンドルベースが小さく、配管が集中した狭い場所でも取り付けや操作が容易。

■使用条件

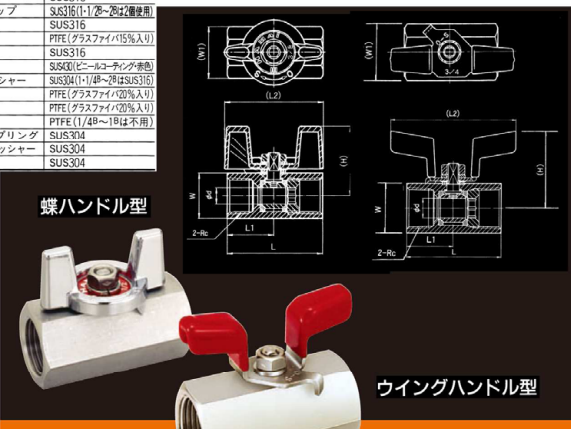
最高使用圧力：3.92MPa
使用温度：-20℃～180℃(不凍)
流体：水、油、ガス等

※蝶ハンドル型の部品仕様はレバーハンドル型と一部異なります。

- ネームプレート：A1100P(金属オフセット印刷、赤)
- ハンドル：ZDC2(クロムメッキ)

主たる部品の寸法表

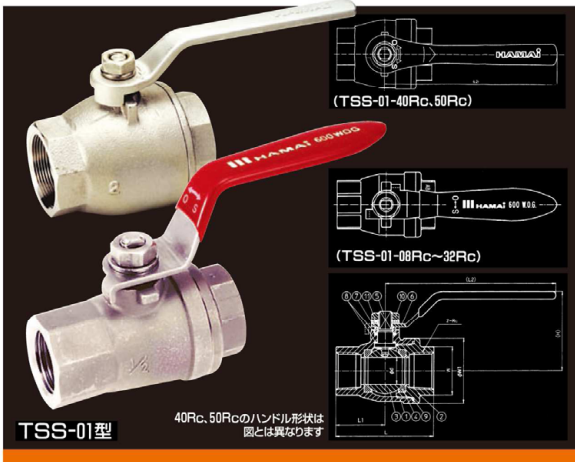
型番(図番・呼び種)	φd	L	L1	(H)	W	(WT)
BSS-22-08Rc(1/4B)	5	40	19	46	30	17
BSS-22-10Rc(3/8B)	7.5	44.5	21.7	46	33	21
BSS-22-15Rc(1/2B)	9	54.5	26.5	46	35	26
BSS-126-20Rc(3/4B)	12.5	61	30	80	50	32
BSS-126-25Rc(1B)	16	75	36.5	80	53	38
BSS-822-32Rc(1-1/4B)	21	78	39	110	70	48
BSS-822-40Rc(1-1/2B)	24	82	41	110	73	54
BSS-822-50Rc(2B)	32	100	50	110	79	67



蝶ハンドル型

ウィングハンドル型

高品質SCS14フルボアTSSシリーズ



TSS-01型

40Rc, 50Rcのハンドル形状は図とは異なります

■特長

本体は耐蝕性の優れたSCS14、流体抵抗が少なく最大の流量が得られます。

■使用条件

最高使用圧力：3.92MPa
使用温度：-20℃～160℃(不凍)
流体：水、油、ガス等

主たる部品の仕様

符号	部品名	材質
1	ボディ	SCS14
2	エンドキャップ	SCS14
3	ボール	SUS316
4	シート	PTFE
5	ステム	SUS316
6	ハンドル	08Rc～32Rc SUS430(ヒールコートは赤色) 40Rc, 50RcはSCS13(コーティング無し)
7	グランドリング	SUS303
8	パッキン	PTFE(クラスファイバ20%入り)
9	ガスケット	PTFE
10	ナット	SUS304
11	コニカルスプリング	08Rc～32Rc SUS304 スプリングワッシャー 140Rc, 50Rc SUS304

主たる部品の寸法表

型番(図番・呼び種)	φd	L	L1	(L2)	(H)	W	φW1
TSS-01-08Rc(1/4B)	10	50	25	93	48	23	30
TSS-01-10Rc(3/8B)							
TSS-01-15Rc(1/2B)	13	65	32.5		49	28	36
TSS-01-20Rc(3/4B)	19	70	35		56	34	46
TSS-01-25Rc(1B)	25	88	44	123	61	42	56
TSS-01-32Rc(1-1/4B)	32	100	50		68	52	70
TSS-01-40Rc(1-1/2B)	38	110	55		83	59	80
TSS-01-50Rc(2B)	51	132	66	200	94	72	100