

# 実用性の高いスタンダードボアRBSシリーズ

## ■特長

鍛造用黄銅棒を熱間鍛造した黄銅鍛造品で堅牢で洩れない本体。

## ■使用条件

最高使用圧力：4.12MPa

使用温度：-10℃～120℃

(不凍)

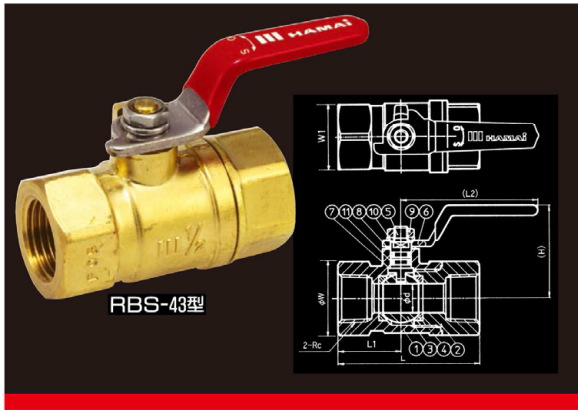
流体：水、油、ガス等

主たる部品の仕様

符号	部品名	材質
1	ボディ	C3771
2	エンドキャップ	C3771
3	ボール	C3604(クロムメッキ)
4	シート	PTFE(ガラスファイバ15%入り)
5	ステム	C3604
6	ハンドル	SUS316(ニッケルコートング青色)
7	パッキン	PTFE
8	パッキン	PTFE(ガラスファイバ20%入り)
9	ナット	SWCH(クロメート処理)
10	スプリングワッシャー	SWRH62A(クロメート処理)
11	Oリング	NBR

主たる部品の寸法表

型番(図番)・呼び径	φd	L	L1	(L2)	(H)	φW	(W1)
RBS-43-08Rc(1/4)	7.5	90	22	53	34	23	21
RBS-43-10Rc(3/8)	9	46	21	60	38	26	23
RBS-43-15Rc(1/2)	12.5	62	27.5	60	41	32	29
RBS-43-20Rc(3/4)	16	72	32	80	50	38	34
RBS-43-25Rc(1)	21	81	39	80	54	46	42
RBS-43-32Rc(1-1/4)	24	88	44	130	70	58	52
RBS-43-40Rc(1-1/2)	32	96	48	130	75	64	58
RBS-43-50Rc(2)	38	120	60	130	90	78	70



RBS-43型

# 流量最大のフルボアHBSシリーズ

## ■特長

- 鍛造用黄銅棒を熱間鍛造した黄銅鍛造品で堅牢で洩れない本体。
- 流体抵抗が少なく最大の流量が得られます。

## ■使用条件

最高使用圧力：1.96MPa

使用温度：-10℃～120℃

(不凍)

流体：水、油、ガス等

主たる部品の仕様

符号	部品名	材質
1	ボディ	C3771
2	エンドキャップ	C3771
3	ボール	C3604(クロムメッキ)
4	シート	PTFE
5	ステム	C3604
6	ハンドル	SUS316(ニッケルコートング青)
7	パッキン(Aパッキン)	NYLON(ナイロン)
8	パッキン(Bパッキン)	PTFE
9	ガスケット	PTFE
10	ナット	PH2-フルム(323-加工)
11	ナット	SWCH(クロメート処理)
12	スプリングワッシャー	SWRH62A(クロメート処理)
13	Oリング	FPM(バイトン)

主たる部品の寸法表

型番(図番)・呼び径	φd	L	L1	(L2)	(H)	W	φW1
HBS-50-10Rc(3/8)	10	50	26	90	50	23	31
HBS-50-15Rc(1/2)	15	65	32.5	90	55	28	39
HBS-50-20Rc(3/4)	20	75	37.5	120	60	34	48
HBS-50-25Rc(1)	25	85	42.5	120	65	42	57
HBS-50-32Rc(1-1/4)	32	100	50	120	70	52	68
HBS-50-40Rc(1-1/2)	40	109	54.5	150	75	59	82
HBS-50-50Rc(2)	50	132	66	150	88	72	98



HBS-50型

## ■特長

- 鍛造用黄銅棒を熱間鍛造した黄銅鍛造品で、堅牢で洩れない本体。
- 2面シート型でありながら、流路の方向性にシール機能ムラが少なくどのポートからでも使用可能。
- ベアスを設けてありますので、自動弁への転用が容易。
- Oリングはバイトンを使用しており、腐食性流体を扱う各種設備に広範囲に使用出来ます。

## ■使用条件

最高使用圧力：1.96MPa

使用温度：-10℃～

100℃(不凍)

流体：水、油、ガス等

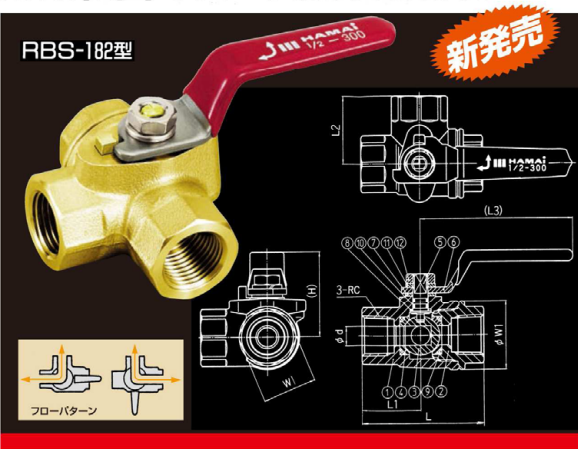
主たる部品の仕様

符号	部品名	材質
1	ボディ	C3771
2	エンドキャップ	C3771
3	ボール	C3604(クロムメッキ)
4	シート	PTFE
5	ステム	C3604
6	ハンドル	SUS316(ニッケルコートング青)
7	パッキン	PTFE(ガラスファイバ20%入り)
8	パッキン	PTFE(ガラスファイバ20%入り)
9	Oリング	FPM
10	Oリング	FPM
11	スプリングワッシャー	SWRH(クロメート処理)
12	ナット	SWCH(クロメート処理)

主たる部品の寸法表

型番(図番)・呼び径	φd	L	L1	L2	(L3)	(H)	W	φW1
RBS-182-08Rc(1/4)	7	54	25	29	60	39	21	30
RBS-182-10Rc(3/8)	7	54	25	29	60	39	21	30
RBS-182-15Rc(1/2)	10	64	31	36	80	45	28	36
RBS-182-20Rc(3/4)	16	79	38.7	38.7	80	54	34	43
RBS-182-25Rc(1)	21	90	44	44	80	57	41	50

# 応用範囲の広い黄銅製3方弁



RBS-182型

新発売

