

タテ使い(A)、ヨコ使い(B)、全面1枚でも、何枚でもご仕様はその都度指定ください。
プレートの取り替えは脱着式(マグネット)です。(1枚仕様の場合は安全接着もできます。)

ご案内	
← 病室 301~310	
病室 311~320 →	
← 病室 321~330	
ナースステーション →	
小児科・産婦人科 →	

AGS3640A
上段板サイズ:H75×W360
他の板サイズ:H65×W360

(有)日本電子工業	
4F 部品倉庫	
3F 製作部 企画部	
2F 事務室 営業部	
1F 受付 駐車場	

AGS3640B
上段板サイズ:H90×W400
他の板サイズ:H70×W400

ご案内	
7F 催し会場 こどもの広場	
6F 紳士服 スポーツ用品	
5F おもちゃ 着物	
4F 婦人服 子供服	
3F ファッション アクセサリー	
2F 食料品売場 薬局	
1F お客様専用駐車場	

AGS4350B
上段板サイズ:H80×W500
他の板サイズ:H50×W500

7F

こどもの広場

- ★ ちびっこ水族館
- ★ すべりだい
- ★ ジャングルジム
- ★ ブランコ
- ★ てつぼう

AGS4350A

AGS3640 タテ 5段+1段 (**AGS3640A**) 他段数はご相談下さい。
ヨコ 4段+1段 (**AGS3640B**) アルミ枠の別寸は製作できません。

単価:¥35,000(無地) (税込¥36,750(無地))
サイズ:本体 362mm×402mm×15mm アルミ枠
中板 360mm×400mm×3mm

備考:文字入り加工は別途 ビス付属

AGS4350 一枚板 (**AGS4350A**) 他段数はご相談下さい。
ヨコ 7段+1段 (**AGS4350B**) アルミ枠の別寸は製作できません。

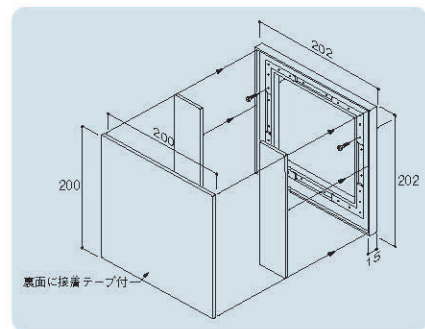
単価:¥45,000(無地) (税込¥47,250(無地))
サイズ:本体 432mm×502mm×15mm アルミ枠
中板 430mm×500mm×3mm

備考:文字入り加工は別途 ビス付属



AGS200
単価:¥5,700(税込¥5,985)
サイズ:202mm×202mm×15mm
本体:アルミ(シルバー)
標示部分:アクリル2mm白(D2120)シルク印刷

注) AGS200の標示文字はP.201参照
下の図柄はAGS200では扱っておりません。
無地 **AGS200-N** 単価:¥4,500(税込¥4,725)



AGS160 (シルバー枠)					
	501	502	503	504	
	AGS161 (枠なし)				
		501	502	503	504
AGS100G (ゴールド枠)					
		501	502	503	504
	AGS100S (シルバー枠)				
		501	502	503	504
AGS101 (枠なし)					
		501	502	503	504

※このマークでは200角はありません。

AGS160
単価:¥5,200(税込¥5,460)
サイズ:162mm×162mm×15mm
本体:アルミ(シルバー)/アクリル
無地:N 単価:¥4,000(税込¥4,200)

AGS161-501~504
単価:¥1,950(税込¥2,047)
サイズ:160mm×160mm×2mm
本体:アクリルホワイト
備考:アルミ枠なし テープ付 シルク印刷

AGS100G
単価:¥3,800(税込¥3,990)
サイズ:112mm×112mm×15mm
本体:アルミ(ゴールド)/アクリル
無地:N 単価:¥3,500(税込¥3,675)

AGS100S
単価:¥3,800(税込¥3,990)
サイズ:112mm×112mm×15mm
本体:アルミ(シルバー)/アクリル
無地:N 単価:¥3,500(税込¥3,675)

AGS101-501~504
単価:¥800(税込¥840)
サイズ:110mm×110mm×2mm
本体:アクリルホワイト
備考:アルミ枠なし テープ付 シルク印刷

スタンドサイン
(タクトル)

無地板

ピクトグラフ
書体見本

案内板

標示板

サイン
プレート

特性用途
比較表