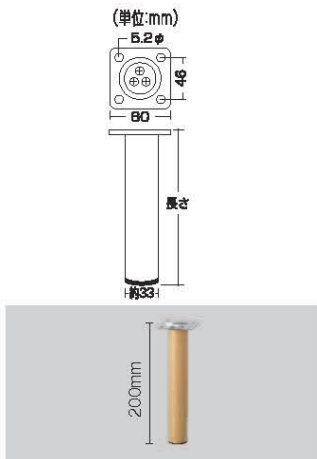


ご家庭の家具や収納棚に!木製なのでフローリングに合います。スマートレグ/スマートレグ用キャスター/アジャスター
業務用テーブル脚の交換店舗ディスプレイの作成に!

木製丸脚タイプ (シルバー)



H200mm

品番	単価	サイズ	入数
KSW-3320	オープン	約33丸×200mm	4

材質:ブナ・スチール



H50mm

品番	単価	サイズ	入数
KSW-3305	オープン	約33丸×50mm	4

材質:ブナ・スチール



H300mm

品番	単価	サイズ	入数
KSW-3330	オープン	約33丸×300mm	4

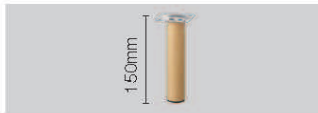
材質:ブナ・スチール



H100mm

品番	単価	サイズ	入数
KSW-3310	オープン	約33丸×100mm	4

材質:ブナ・スチール



H150mm

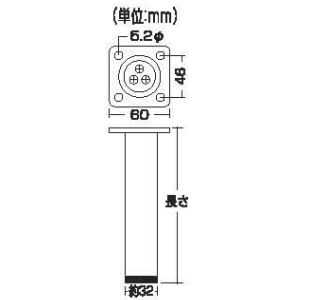
品番	単価	サイズ	入数
KSW-3315	オープン	約33丸×150mm	4

材質:ブナ・スチール



家具に取り付けてローボードに

木製角脚タイプ (シルバー)



H200mm

品番	単価	サイズ	入数
KSW-3220	オープン	約32角×200mm	4

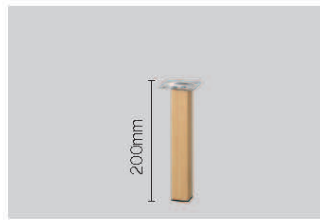
材質:ブナ・スチール



H50mm

品番	単価	サイズ	入数
KSW-3205	オープン	約32角×50mm	4

材質:ブナ・スチール



H200mm

品番	単価	サイズ	入数
KSW-3220	オープン	約32角×200mm	4

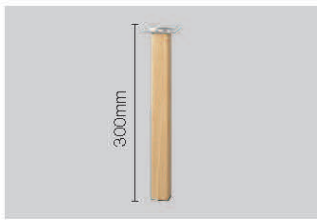
材質:ブナ・スチール



H100mm

品番	単価	サイズ	入数
KSW-3210	オープン	約32角×100mm	4

材質:ブナ・スチール



H300mm

品番	単価	サイズ	入数
KSW-3230	オープン	約32角×300mm	4

材質:ブナ・スチール



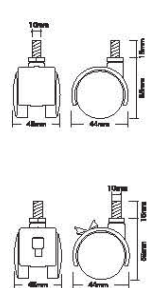
H150mm

品番	単価	サイズ	入数
KSW-3215	オープン	約32角×150mm	4

材質:ブナ・スチール



脚の先端はキャスター・アジャスター
取り付け可能です。(ネジ: M10)
フローリングのキズの防止と
防音・防音にフェルトを貼っています。

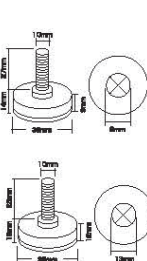


テーブルの作成に

スマートレグ用 キャスター

品番	単価	サイズ	入数	許容荷重
KSY-40	オープン	φ40mm (ストップなし)	4	1個あたり 約45kg
KSY-41S	オープン	φ40mm (ストップあり)	4	1個あたり 約45kg

材質:ダイカスト・ナイロン



脚の先端はキャスター・アジャスター
取り付け可能です。(ネジ: M10)

スマートレグ用 アジャスター

品番	単価	サイズ	入数	許容荷重
KJSJ-30 (首振りタイプ)	オープン	30mm	4	1個あたり 約30kg
KJSJ-35 (固定タイプ)	オープン	35mm	4	1個あたり 約30kg

材質:スチール・ポリプロピレン (P.P)

取手・キャスター・脚

取手 他

蝶番

キャスター

スマートレグ

スマートフォンホルダー

特性用途比較表