

可調式把手 Adjustable Hand Levers

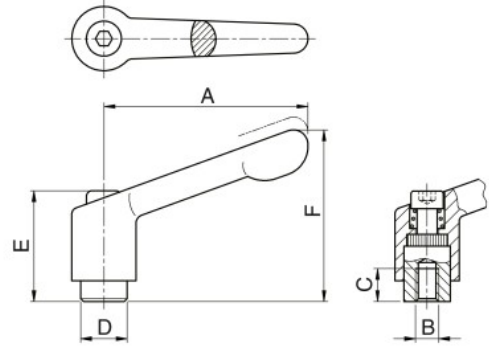
4030



名稱 Name	材質 Material	表面處理 Surfaced process
把手 Handle	鋅壓鑄 Zinc die casting (ZD)	黑色烤漆 Painted black (BK) 橘色烤漆 Painted orange (OR) 銀色烤漆 Painted silver (SR)
軸 Spindle	鐵 Steel (ST)	染黑 Dyed black (DB)

(mm)

Order No. 鋅壓鑄 (ZD)	A	B	C	D	E	F
4030 - A - B - 顏色 (Color) ├── 表面顏色 Surfaced color ├── 內螺紋 Internal thread └── 手柄長度 Handle length	45	M4	8	10	25	35
	45	M5	8	10	25	35
	45	M6	8	10	25	35
	63	M6	10	13.5	31	45
	63	M8	10	13.5	31	45
	78	M8	14	16	36	55
	78	M10	14	16	36	55
	92	M10	17	19	43	65
	92	M12	17	19	43	65
	108	M12	22	23	50	76
	108	M14	22	23	50	76
	108	M16	22	23	50	76



可調式把手 Adjustable Hand Levers

4031



名稱 Name	材質 Material	表面處理 Surfaced process
把手 Handle	精密(脫臘)鐵 Precision steel (ST)	黑色烤漆 Painted black (BK) 橘色烤漆 Painted orange (OR) 銀色烤漆 Painted silver (SR)
軸 Spindle	鐵 Steel (ST)	染黑 Dyed black (DB)

(mm)

Order No. 精密(脫臘)鐵 (ST)	A	B	C	D	E	F
4031 - A - B - 顏色 (Color) ├── 表面顏色 Surfaced color ├── 內螺紋 Internal thread └── 手柄長度 Handle length	63	M6	10	13.5	31	45
	63	M8	10	13.5	31	45
	78	M8	14	16	36	55
	78	M10	14	16	36	55
	92	M10	17	19	43	65
	92	M12	17	19	43	65

