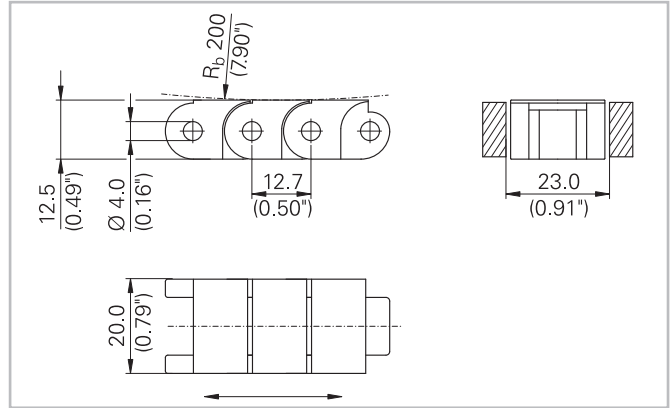


ハバチェーン ミニチュア 40P (直線コンベヤ用)



概要

ミニチュア40Pは、1/2" (12.7 mm) ピッチの直線搬送専用のコンベヤチェーンで、標準重量物の搬送に適しています。包装機器用途や搬送物をはさみ込むおそれの少ないクロズドトッププレート構造を必要とする用途に使用できます。



データ

コード	幅 (W)		重量		公称張力 F_N		材質
	mm	inch	kg/m	lb/ft	N	lbf	
C0040K0079DPAA+001	20.0	0.79	0.36	0.24	445	100	DP

ピン材質： ステンレススチール

- ・ 標準梱包サイズ： 3.048 m = 10 ft
- ・ 重量は参考値です
- ・ この他の材質でも受注生産が可能
- ・ 標準#40のローラチェーン用スプロケットを使って駆動させます

製品情報や供給体制、入手可能性については最寄りのハバジット販売店までお問い合わせ下さい。

製造物責任、使用責任

ハバジット製品の選択と使用は、当該選択および使用がハバジットの正規販売員による推奨に基づいて行われない場合、製品の安全性に関連する領域を含め、顧客の皆様の責任となります。指示・情報はすべて、推奨であり、信頼できるものと考えていますが、通常または特定の使用についてのこれらの正確性または妥当性に関して、明示または黙示を問わずいかなる種類の表明および保証も一切行うものではありません。ここに示されているデータは、試験室内で小規模テスト設備により標準テスト条件で得られたもので、必ずしも工業用途の製品性能に適應するものではありません。新しい知識や経験により、予告なしで短期間に修正・変更が行われることがあります。使用条件はハバジットやその関係会社の支配外のことなので、ここに記述した製品の適合性や処理能力について当社は責任を一切負うことができません。同じことが、処理実績・生産・製造品ならびに発生しうる欠陥、損害、間接損害および更に広範囲の結果についても適用されます。