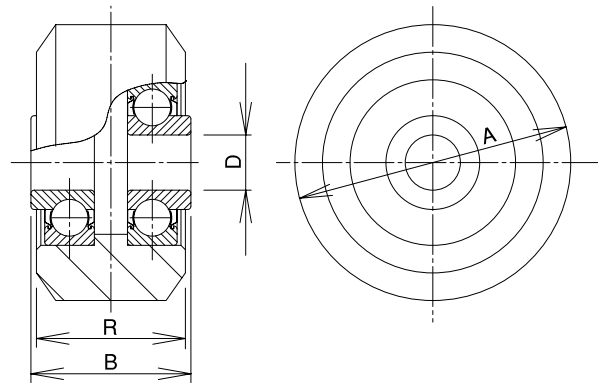
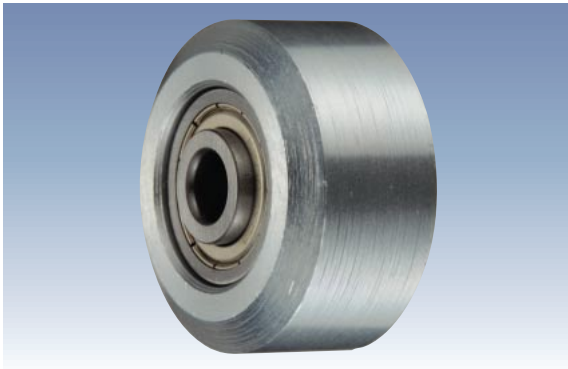


F/FA Type

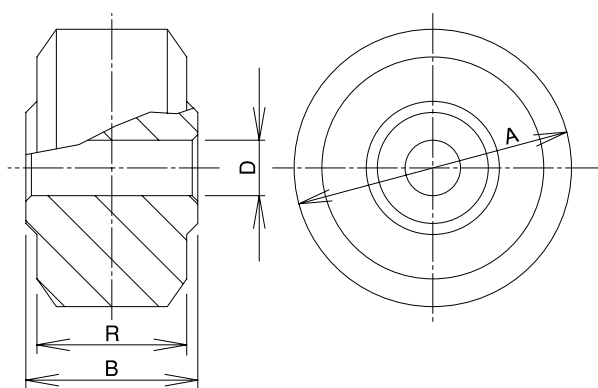
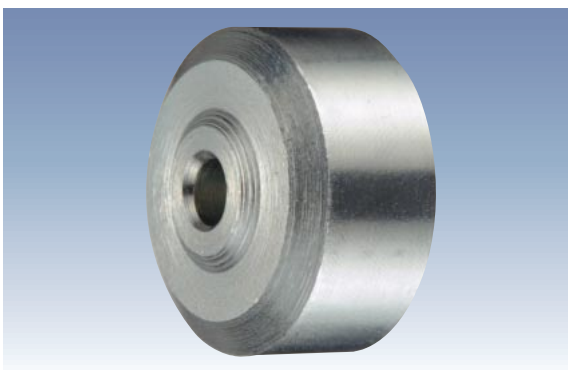
F型 鉄製車輪



単位：mm

| サイズ | 品番 | 最大荷重 | | ボス幅 B | タイヤ幅 R | シャフト径 D | 使用ベアリング (鋼板製) | 自重 (g) | 適用金具 |
|---------|-------|----------|-------|--------------|---------------|----------------|------------------|---------------|-------------------|
| | | (daN) | (kgf) | | | | | | |
| 50 | F-50 | 100 | 102.0 | 29 | 27 | 10 | 6200ZZY | 320 | T, TN, TH, JM, KH |
| 65 | TF-65 | 100 | 102.0 | 29 | 25 | 12 | 6201ZZY | 550 | TH |

FA型 鉄製車輪 (滑り軸受け)



単位：mm

| サイズ | 品番 | 最大荷重 | | ボス幅 B | タイヤ幅 R | シャフト径 D | 使用ベアリング | 自重 (g) | 適用金具 |
|---------|-------|----------|-------|--------------|---------------|----------------|---------|---------------|---------------|
| | | (daN) | (kgf) | | | | | | |
| 50 | FA-50 | 60 | 61.2 | 31 | 27 | 10 | 滑り軸受け | 390 | T, TN, JM, KH |