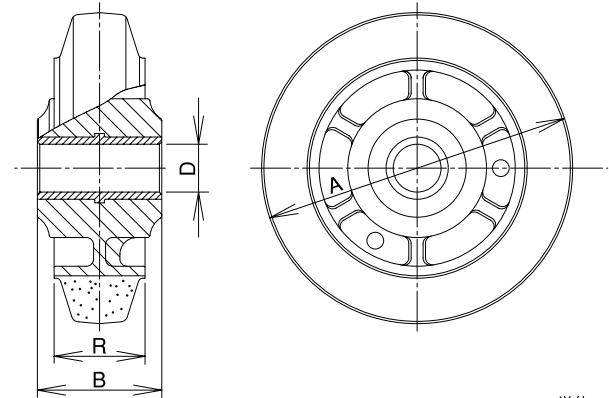


PNA/PNUA Type

PNA型 樹脂製ポリブタジエンゴム車輪 (滑り軸受け)



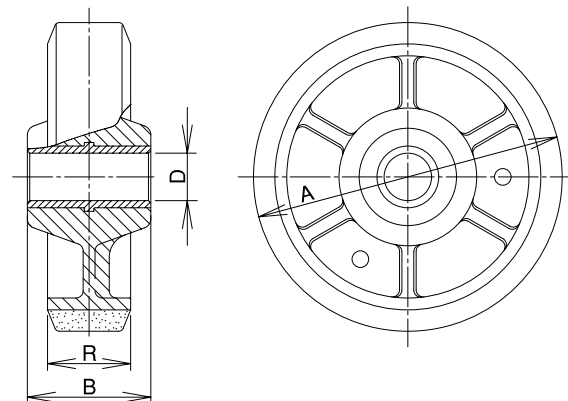
単位：mm

サイズ 	品番	最大荷重 		ボス幅 B 	タイヤ幅 R 	シャフト径 D 	使用 ベアリング	自重 (g) 	適用金具
		(daN)	(kgf)						
75	PNA-75	70	71.4	39	32	10	滑り軸受け	140	J, JA K, KA JB, JAB KBZ, KABZ
100	PNA-100	100	102.0	42	32	12		200	
130	PNA-130	120	122.4	52	38	20		390	
150	PNA-150	140	142.8	55	38	20		510	
200	PNA-200	160	163.2	55	42	20		850	

車輪本体：ナイロン6樹脂
滑り軸受け部：ナイロン66樹脂
(モリブデン配合)

車輪の軸受け部は滑り軸受けとなっておりますので、高負荷時に走行が重たい、異音が発生する等の現象が発生することがあります。
高負荷でご使用の場合は、ベアリング入車輪 (PN型/PND型、P90) をお勧めいたします。

PNUA型 樹脂製ウレタンゴム車輪 (滑り軸受け)



単位：mm

サイズ 	品番	最大荷重 		ボス幅 B 	タイヤ幅 R 	シャフト径 D 	使用 ベアリング	自重 (g) 	適用金具
		(daN)	(kgf)						
75	PNUA-75	70	71.4	39	32	10	滑り軸受け	120	J, JA K, KA JB, JAB KBZ, KABZ
100	PNUA-100	100	102.0	42	32	12		180	
130	PNUA-130	120	122.4	52	35	20		330	
150	PNUA-150	150	153.0	55	38	20		440	
200	PNUA-200	250	255.0	55	42	20		720	

車輪本体：ナイロン6樹脂
滑り軸受け部：ナイロン66樹脂
(モリブデン配合)

車輪の軸受け部は滑り軸受けとなっておりますので、高負荷時に走行が重たい、異音が発生する等の現象が発生することがあります。
高負荷でご使用の場合は、ベアリング入車輪 (PNU型/PNUD型、P91) をお勧めいたします。