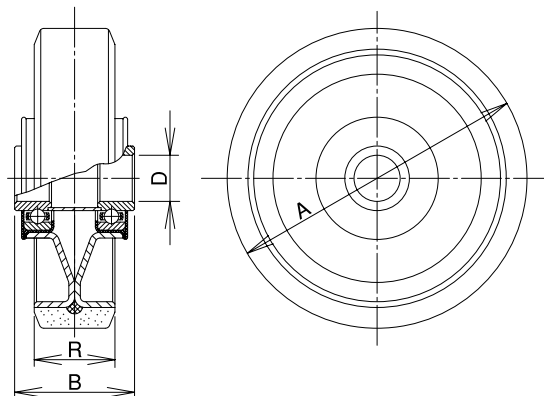
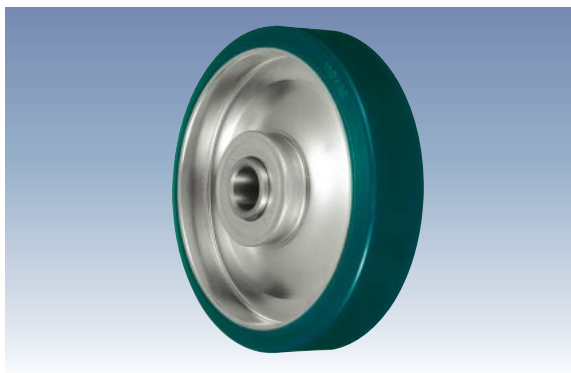


# SUI/SUIE Type

## SUI型 鋼板製ウレタンゴム車輪



単位：mm

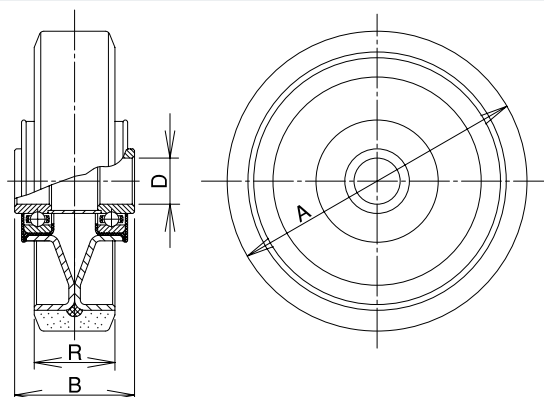
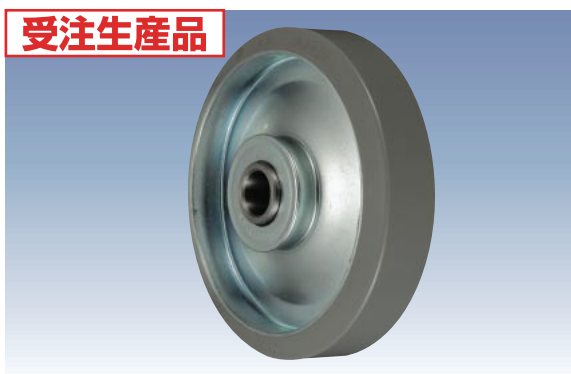
サイズ A	品番	最大荷重		ボス幅 B	タイヤ幅 R	シャフト径 D	使用ベアリング (鋼板製)	自重 (g)	適用金具
		(daN)	(kgf)						
50	SUI-50	80	81.6	28	20.5	10	200B	140	TH, JM, KH
65	TSUI-65	100	102.0	30	25	12	6201ZZY	310	TH
75	SUI-75	120	122.4	39	32	10	200B	280	J, JA K, KA JB, JAB KBZ, KABZ
100	SUI-100	180	183.6	42	32	12	201B	430	
130	SUI-130	250	255.0	52	35	20	204B	910	
150	SUI-150	300	306.0	55	38	20	204B	1,150	
200	SUI-200	400	408.0	55	42	20	204B	1,840	
250	SUI-250	500	510.0	64	45	25	205B	3,080	J, K, JB
300	SUI-300	600	612.0	71	50	25	205B	4,440	J, K

車輪本体：鋼板製

## SUIE型 鋼板製導電性ウレタンゴム車輪

ウレタンゴムに半導電性を持たせることにより、静電気の帯電防止や静電気を衝撃無く穏やかに除去することが可能となりました。

受注生産品



単位：mm

サイズ A	品番	最大荷重		ボス幅 B	タイヤ幅 R	シャフト径 D	使用ベアリング (鋼板製)	自重 (g)	適用金具
		(daN)	(kgf)						
75	SUIE-75	120	122.4	39	32	10	200B	280	J, JA K, KA JB, JAB KBZ, KABZ
100	SUIE-100	180	183.6	42	32	12	201B	430	
130	SUIE-130	250	255.0	52	35	20	204B	910	
150	SUIE-150	300	306.0	55	38	20	204B	1,150	
200	SUIE-200	400	408.0	55	42	20	204B	1,840	

車輪本体：鋼板製

体積固有抵抗値： $6 \times 10^9 \Omega \cdot \text{cm}$  (絶縁抵抗計で測定)

は受注生産品です。