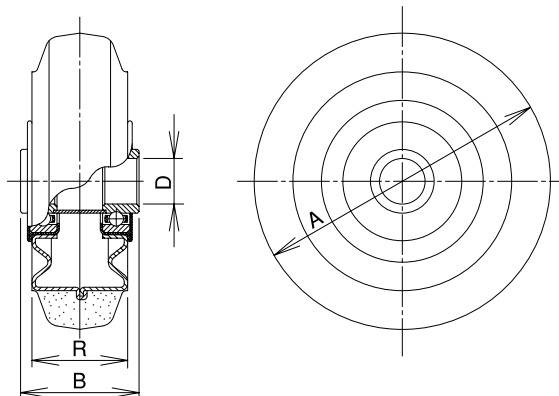


S/SR_{Type}

S型 鋼板製ポリブタジェンゴム車輪

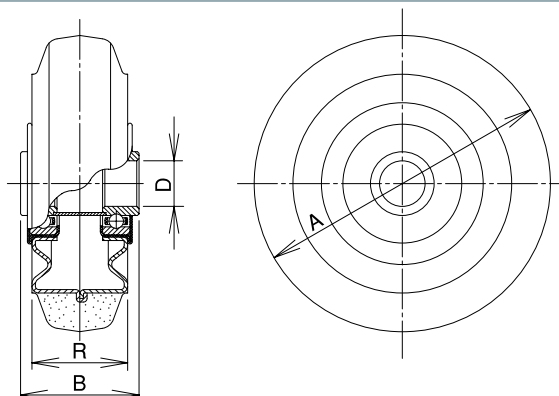


単位：mm

サイズ 	品番	最大荷重		ボス幅 B	タイヤ幅 R	シャフト径 D	使用ベアリング (鋼板製)	自重 (g)	適用金具
		(daN)	(kgf)						
75	S-75	80	81.6	39	32	10	200B	200	J, JA K, KA JB, JAB KBZ, KABZ
100	S-100	130	132.6	42	35	12	201B	360	
130	S-130	180	183.6	52	42	20	204B	780	
150	S-150	200	204.0	55	45	20	204B	960	
200	S-200	250	255.0	55	45	20	204B	1,670	
250	S-250	330	336.6	64	50	25	205B	2,520	J, K, JB
300	S-300	350	357.0	71	50	25	205B	4,770	J, K

車輪本体：鋼板製

SR型 鋼板製ポリブタジェン赤ゴム車輪



単位：mm

サイズ 	品番	最大荷重		ボス幅 B	タイヤ幅 R	シャフト径 D	使用ベアリング (鋼板製)	自重 (g)	適用金具
		(daN)	(kgf)						
75	SR-75	60	61.2	39	32	10	200B	200	J, JA K, KA JB, JAB KBZ, KABZ
100	SR-100	100	102.0	42	35	12	201B	360	
130	SR-130	140	142.8	52	42	20	204B	780	
150	SR-150	160	163.2	55	45	20	204B	960	
200	SR-200	200	204.0	55	45	20	204B	1,670	
250	SR-250	260	265.2	64	50	25	205B	2,250	J, K, JB

車輪本体：鋼板製