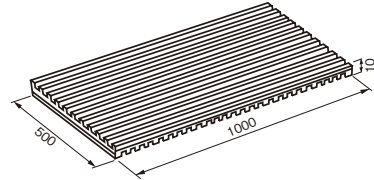
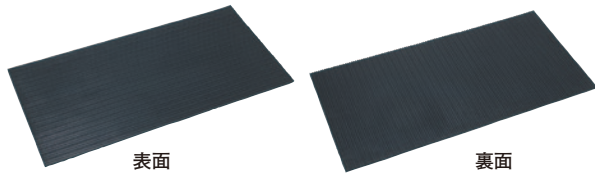


大判筋入りゴム / 巾木用天然ゴムロール / 丸形防振ゴム

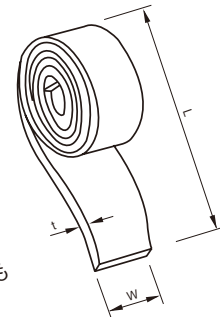
大判筋入りゴム



▶ご注意 ・運搬諸経費は別途お問い合わせください。

商品番号	商 品 名	1枚価格	材 質	色	サイズ			耐荷重	入数	重量	単位
					t	W	L				
435-440	大判筋入りゴム TI-10500-1	1,050	天然ゴム	黒	10	50	1000	25kgf	1	0.55kg	枚
435-441	〃 TI-10500-2	2,100	〃	〃	10	100	1000	50kgf	1	1.10kg	〃
435-442	〃 TI-10500-3	3,150	〃	〃	10	150	1000	75kgf	1	1.65kg	〃
435-400	〃 TI-10500	9,000	〃	〃	10	500	1000	250kgf	1	5.5kg	〃
435-443	〃 TI-15500-1	1,500	〃	〃	15	50	1000	33kgf	1	0.82kg	〃
435-444	〃 TI-15500-2	3,000	〃	〃	15	100	1000	66kgf	1	1.64kg	〃
435-445	〃 TI-15500-3	4,400	〃	〃	15	150	1000	99kgf	1	2.46kg	〃
435-401	〃 TI-15500	13,000	〃	〃	15	500	1000	330kgf	1	8.2kg	〃

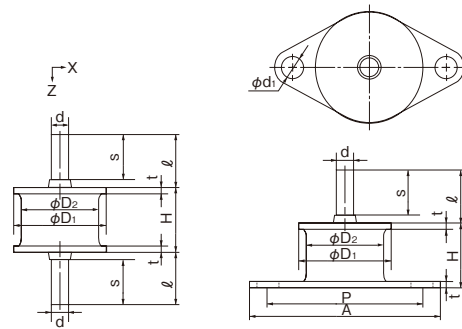
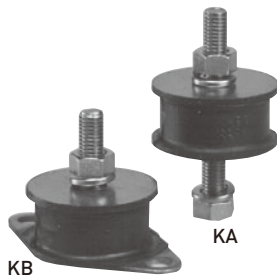
巾木用天然ゴムロール



▶ご注意
・特注で両面テープ付き加工も承ります。(加工費別途)

商品番号	商 品 名	1巻価格	サイズ			商品番号	商 品 名	1巻価格	サイズ		
			t	W	L				t	W	L
435-402	巾木用天然ゴムロール NRS-110	750	1	10	10m	435-416	巾木用天然ゴムロール NRS-310	1,250	3	10	10m
435-403	〃 NRS-120	1,280	1	20	10m	435-417	〃 NRS-320	1,600	3	20	10m
435-404	〃 NRS-130	1,800	1	30	10m	435-418	〃 NRS-330	2,450	3	30	10m
435-405	〃 NRS-150	2,250	1	50	10m	435-419	〃 NRS-350	3,200	3	50	10m
435-406	〃 NRS-1100	4,700	1	100	10m	435-420	〃 NRS-3100	3,200	3	100	5m
435-407	〃 NRS-1200	8,250	1	200	10m	435-421	〃 NRS-3200	6,200	3	200	5m
435-408	〃 NRS-1300	10,500	1	300	10m	435-422	〃 NRS-3300	10,200	3	300	5m
435-409	〃 NRS-210	1,000	2	10	10m	435-423	〃 NRS-510	1,500	5	10	10m
435-410	〃 NRS-220	1,550	2	20	10m	435-424	〃 NRS-520	2,150	5	20	10m
435-411	〃 NRS-230	2,000	2	30	10m	435-425	〃 NRS-530	2,750	5	30	10m
435-412	〃 NRS-250	3,000	2	50	10m	435-426	〃 NRS-550	4,300	5	50	10m
435-413	〃 NRS-2100	3,000	2	100	5m	435-427	〃 NRS-5100	4,300	5	100	5m
435-414	〃 NRS-2200	5,900	2	200	5m	435-428	〃 NRS-5200	8,150	5	200	5m
435-415	〃 NRS-2300	8,900	2	300	5m	435-429	〃 NRS-5300	11,800	5	300	5m

丸形防振ゴム



商品番号	商 品 名	1個価格	材 質	色	サイズ										重量	耐荷重
					D ₁	D ₂	H	t	d	ℓ	s	A	P	d ₁		
435-430	丸形防振ゴム KA-30	950	天然ゴム	黒	30	25	18	2.3	M8	24	20	-	-	-	65g	25kg
435-431	〃 KB-30	1,150	〃	〃	30	25	18	2.3	M8	24	20	62	48	7	65g	25kg
435-432	〃 KA-35	1,050	〃	〃	35	30	26	2.3	M8	24	20	-	-	-	85g	25kg
435-433	〃 KB-35	1,200	〃	〃	35	30	26	2.3	M8	24	20	69	53	9	77g	25kg
435-434	〃 KA-40	1,250	〃	〃	40	34	25	2.3	M8	30	25	-	-	-	107g	35kg
435-435	〃 KB-40	1,350	〃	〃	40	34	25	2.3	M8	30	25	76	60	9	97g	35kg