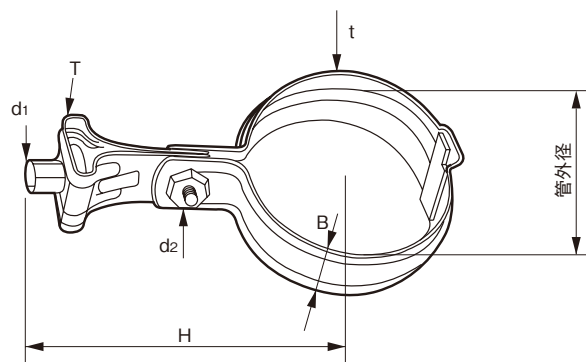
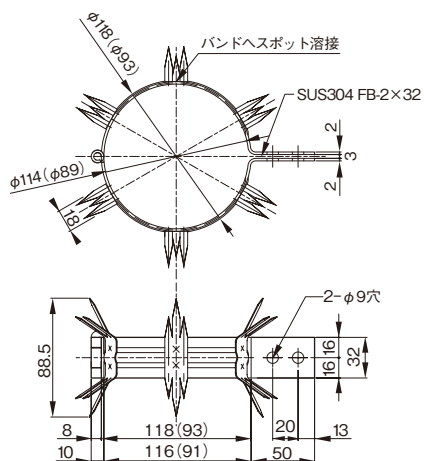
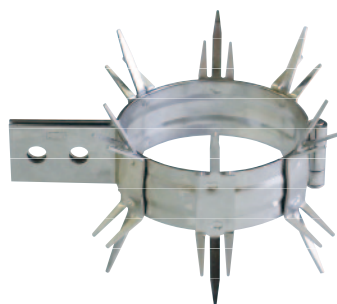


## 吊管バンド TK-29



商品番号	商品名	1個価格	材質	仕上げ	サイズ						入数	重量	単位
					管外径	H	t×B	d <sub>1</sub>	T	d <sub>2</sub>			
245-171	吊管バンド TK-29 20A	630	SUS304	ヘアライン	φ 27.2	80	1.2×25	W3/8	1.2	M6	250	80g	個
245-172	〃 25A	650	〃	〃	φ 34.0	83	1.2×25	W3/8	1.2	M6	250	84g	〃
245-173	〃 32A	700	〃	〃	φ 42.7	85	1.5×25	W3/8	1.2	M6	200	104g	〃
245-174	〃 40A	720	〃	〃	φ 48.6	88	1.5×25	W3/8	1.2	M6	180	106g	〃
245-175	〃 50A	740	〃	〃	φ 60.5	94	1.5×25	W3/8	1.2	M6	160	118g	〃
245-176	〃 65A	1,090	〃	〃	φ 76.3	111	2.0×32	W3/8	1.5	M8	80	225g	〃
245-177	〃 80A	1,150	〃	〃	φ 89.1	118	2.0×32	W3/8	1.5	M8	70	244g	〃
245-178	〃 100A	1,260	〃	〃	φ 114.3	130	2.0×32	W3/8	1.5	M8	50	284g	〃

## セキュリティバンド



・塀やフェンス上の忍び返しと同様に、ドレンパイプに設置できる威嚇バンドです。  
樋バンド用の樋足を用いて取付けられます。

・ドレンパイプ(縦樋)からよじ登っての侵入者を阻止します。

▶ご注意

・設置には樋足との組合せが必要です。SUSツバ付樋足(P.825)、とい足ねじ込み TK-18・20の65A～100A用のもの(前ページ)をご使用ください。

### ■付属部品

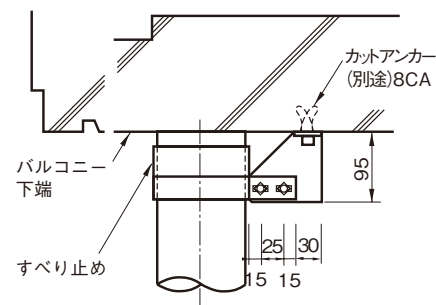
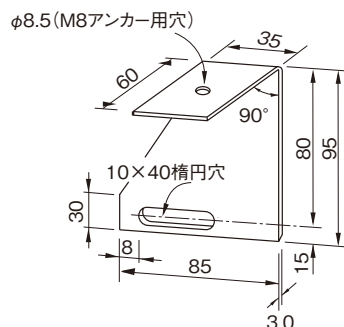
SUSナベ小ネジ M8×25 : 2本

SUS六角ナット M8用 : 2本

※ ( ) 内寸法は、80A(VP管φ89.1用)を示す。

商品番号	商品名	1個価格	管外径(VP管)	材質	仕上げ	サイズ	入数	重量	単位
・242-288	セキュリティバンド SCB-80A-SUS	2,400	φ 89.1	SUS304	電解研磨	表記による	10	278g	個
・242-289	〃 SCB-100A-SUS	2,600	φ 114.3	〃	〃	〃	10	415g	〃

## SUS下部とい支持BK



商品番号	商品名	1個価格	材質	仕上げ	サイズ	入数	単位
・245-260	SUS下部とい支持BK	1,650	SUS304	ヘアライン	表記による	20	個