



FYN-D3シリーズ

揺動ダンパー [一方向性]

固定式

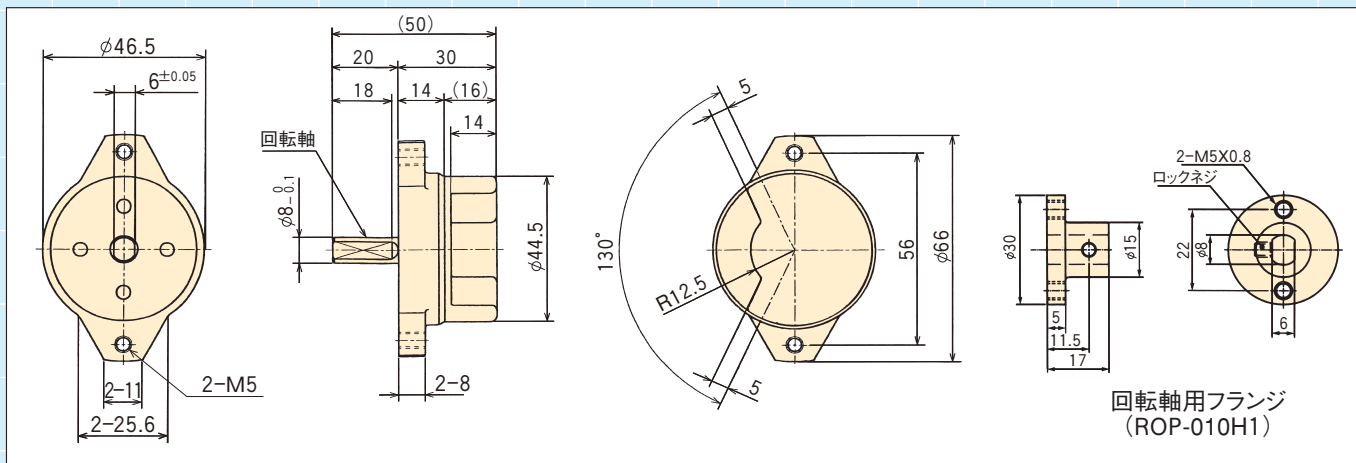
RoHS対応品



<仕様>

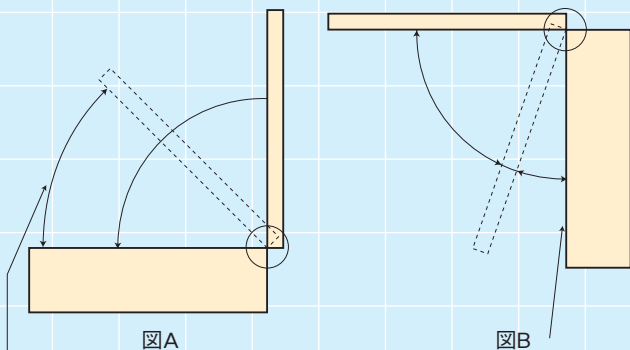
型 式	最大使用トルク	リバーストルク	回転方向
FYN-D3-R503	5N・m	1N・m	時計方向
FYN-D3-L503	(50kgf・cm)	(10kgf・cm)	反時計方向
FYN-D3-R703	7N・m	1N・m	時計方向
FYN-D3-L703	(70kgf・cm)	(10kgf・cm)	反時計方向
FYN-D3-R104	10N・m	2N・m	時計方向
FYN-D3-L104	(100kgf・cm)	(20kgf・cm)	反時計方向

- *最大使用角度 180°
- *使用温度範囲 -5~50℃
- *製品質量 215±10g
- *本体ケース、キャップ材質 亜鉛ダイカスト (ZDC)
- *回転軸材質 S25C
- *使用オイル シリコンオイル
- *オプション 回転軸用フランジ:ROP-010H1



ダンパーの使用方法

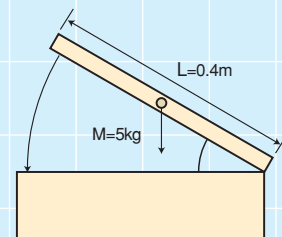
①FYN-D3シリーズは図Aのように垂直位置から回転落下する蓋では、全閉になる直前でトルクが強く発生するように設計されています。図Bのように水平位置から回転落下する蓋では、全閉になる直前でトルクが強くなるため蓋を閉じることができない場合があります。



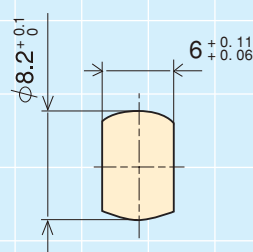
ダンパートルクが強くなるので蓋を最後までゆっくり閉めることができる。ダンパートルクが強くなり蓋を最後まで閉めることができない。ダンパートルクが強くなる角度は内部のオリフィス設計により特注対応が可能です。

②図のような蓋でダンパーを使用したい場合、下記の選定計算でダンパートルクを決定します。

例)
蓋質量 M : 5kg
蓋寸法 L : 0.4m
負荷トルク: $T = 5 \times 0.4 \times 9.8 \div 2 = 9.8 \text{ N} \cdot \text{m}$
上記計算結果よりFYN-D3-*104を選定。



③回転軸と結合する部品はできるだけガタがないように接続してください。ガタがあると回転落下時に蓋の速度減速が旨く出来ません。回転軸の固定用の相手寸法は下記の通りです。



<回転軸取付推奨寸法>

