

マシンセフティガードは切削作業に措ける熱い切粉の飛散による火傷や切削工具の破損等による傷害から作業を守るための安全ガードです。

特長

- 作業域を確実に囲むため安心して作業できます。
- 切削工具の交換、調整等はガードが開閉するので容易にできます。
- 透明アクリルガードを使用しており、加工物や工具が完全に見えます。
- アームや固定部は全てアルミ製のため軽く、サビの心配がありません。

材質:ガード(透明アクリル)

アーム・固定部(アルミ)

テーブル固定具・ガード固定板(スチール)

- * 長期の使用で透明ガードが汚れたら、交換してください。各パーツとも部品販売しています。



B-123

B型(フライス盤、ボール盤、旋盤等)

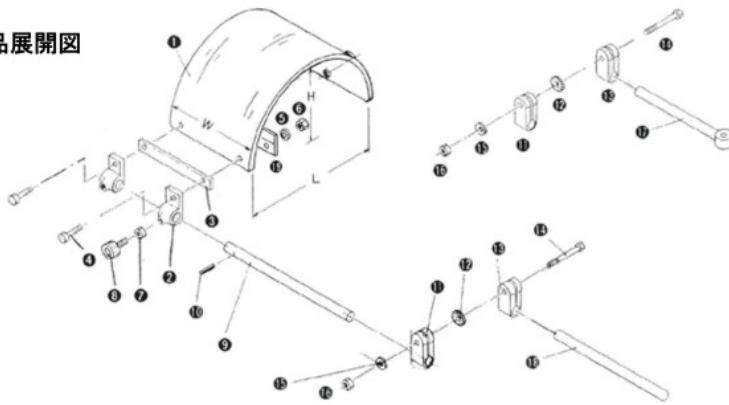
コードNo.	型式	重量	ガード寸法(mm)
08-022	B-123	2.1kg	W155 L315 H160
08-023	B-124	2.5kg	W195 L400 H175
08-024	B-125	3.9kg	W248 L500 H245

L型・LD型(旋盤用)

コードNo.	型式	重量	ガード寸法(mm)
08-025	L-123	4.4kg	W155 L315 H160
08-026	L-124	4.7kg	W195 L400 H175
08-027	L-125	5.4kg	W248 L500 H245
08-028	LD-123	5.4kg	W310 L315 H160
08-029	LD-124	6.0kg	W390 L400 H175
08-030	LD-125	7.4kg	W496 L500 H245



部品展開図



●各部の名称

- 透明ガード
- 軸受
- フラットバー
- 六角ボルト
- 座金(A)
- 六角ナット
- ロックナット
- クランプネジ
- シャフト(A)
- スプリングピン
- クランプ(A)
- 歯付座金
- クランプ(B)
- 六角ボルト
- 座金(B)
- ロックナット
- シャフト(A)
- シャフト(B)

●各部の名称

- 透明ガード
- 軸受
- フラットバー
- プレート押さえ板
- 六角ボルト
- 座金(A)
- 六角ナット
- 六角ナット
- クランプネジ
- シャフト(A)φ15×300
- スプリングピン(A)
- クランプ(A)12(B)
- 座金(B)
- 六角ナット
- 六角ボルト
- 六角穴付ボルト
- シャフト(B)φ20×250
- シャフト(C)φ20×600
- 固定ローレット
- 固定金具(上)
- 固定金具(下)
- 座金(C)
- スプリングワッシャー

