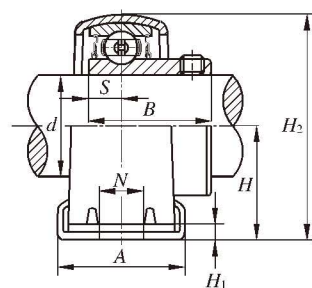
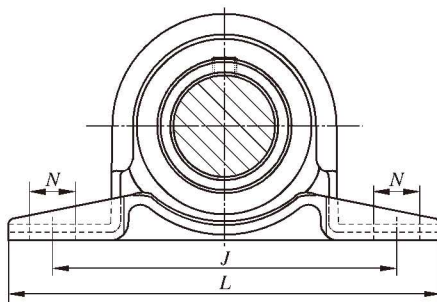
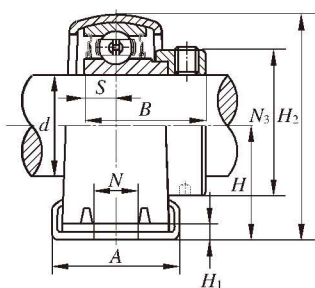


# 鋼板製ピロー形ユニット SAPP 200 (偏心輪付き)

# SBPP 200



軸径 (mm) (inch) d	寸法 (mm)											取付けボルト の呼び (mm) (inch)		ユニット 呼び番号	適用 軸受箱	軸受 呼び番号	質量 (kg)
	H	L	J	A	N	H <sub>1</sub>	H <sub>2</sub>	S	B	N <sub>3</sub>							
12 1/2	22.2	86	68	25	9.5	3.0	43.8	6.0	28.6	28.6	M8	5/16	SAPP201 SAPP201-8	PP201	SA201 SA201-8	0.19	
15 5/8	22.2	86	68	25	9.5	3.0	43.8	6.0	28.6	28.6	M8	5/16	SAPP202 SAPP202-10	PP202	SA202 SA202-10	0.19	
17 11/16	22.2	86	68	25	9.5	3.0	43.8	6.0	28.6	28.6	M8	5/16	SAPP203 SAPP203-11	PP203	SA203 SA203-11	0.19	
20 3/4	25.4	98	76	32	9.5	3.0	50.5	7.0	31.0	33.3	M8	5/16	SAPP204-12 SAPP204	PP204	SA204-12 SA204	0.23	
25 7/8 1	28.6	108	86	32	11.5	4.0	56.6	7.5	31.0	38.1	M10	3/8	SAPP205-14 SAPP205 SAPP205-16	PP205	SA205-14 SA205 SA205-16	0.32	
30 1 1/8 1 3/16 1 1/4	33.3	117	95	38	11.5	4.0	66.3	8.0	35.7	44.5	M10	3/8	SAPP206-18 SAPP206 SAPP206-19 SAPP206-20	PP206	SA206-18 SA206 SA206-19 SA206-20	0.50	

軸径 (mm) (inch) d	寸法 (mm)											取付けボルト の呼び (mm) (inch)		ユニット 呼び番号	適用 軸受箱	軸受 呼び番号	質量 (kg)
	H	L	J	A	N	H <sub>1</sub>	H <sub>2</sub>	S	B	N <sub>3</sub>							
12 1/2	22.2	86	68	25	9.5	3.0	43.8	6.0	22	-	M8	5/16	SBPP201 SBPP201-8	PP201	SB201 SB201-8	0.16	
15 5/8	22.2	86	68	25	9.5	3.0	43.8	6.0	22	-	M8	5/16	SBPP202 SBPP202-10	PP202	SB202 SB202-10	0.16	
17 11/16	22.2	86	68	25	9.5	3.0	43.8	6.0	22	-	M8	5/16	SBPP203 SBPP203-11	PP203	SB203 SB203-11	0.16	
20 3/4	25.4	98	76	32	9.5	3.0	50.5	7.0	25	-	M8	5/16	SBPP204-12 SBPP204	PP204	SB204-12 SB204	0.23	
25 7/8 1	28.6	108	86	32	11.5	4.0	56.6	7.5	27	-	M10	3/8	SBPP205-14 SBPP205 SBPP205-16	PP205	SB205-14 SB205 SB205-16	0.28	
30 1 1/8 1 3/16 1 1/4	33.3	117	95	38	11.5	4.0	66.3	8.0	30	-	M10	3/8	SBPP206-18 SBPP206 SBPP206-19 SBPP206-20	PP206	SB206-18 SB206 SB206-19 SB206-20	0.47	