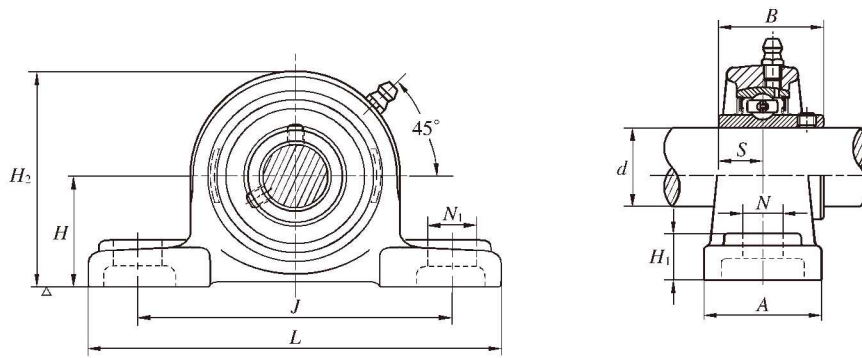


# ピロー形ユニット

## UCP 200



SR タイプシール



TRL タイプシール

軸径 (mm) (inch) <i>d</i>	寸 法 (mm)											取付けボルト の呼び (mm) (inch)		ユニット 呼び番号	適 用 軸受箱	軸 受 呼び番号	質 量 (kg)
	<i>H</i>	<i>L</i>	<i>J</i>	<i>A</i>	<i>N</i> <sub>1</sub>	<i>N</i>	<i>H</i> <sub>1</sub>	<i>H</i> <sub>2</sub>	<i>B</i>	<i>S</i>							
12 1/2	30.2	127	95	38	16	13	14	62	31.0	12.7	M10	3/8	UCP201 UCP201-8	P201	UC201 UC201-8	0.63	
15 5/8	30.2	127	95	38	16	13	14	62	31.0	12.7	M10	3/8	UCP202 UCP202-10	P202	UC202 UC202-10	0.63	
17 11/16	30.2	127	95	38	16	13	14	62	31.0	12.7	M10	3/8	UCP203 UCP203-11	P203	UC203 UC203-11	0.63	
20 3/4	33.3	127	95	38	16	13	14	65	31.0	12.7	M10	3/8	UCP204-12 UCP204	P204	UC204-12 UC204	0.65	
25 7/8 15/16 1	36.5	140	105	38	16	13	15	71	34.0	14.3	M10	3/8	UCP205-14 UCP205-15 UCP205 UCP205-16	P205	UC205-14 UC205-15 UC205 UC205-16	0.79	
30 1 1/8 1 3/16 1 1/4	42.9	165	121	48	20	17	17	83	38.1	15.9	M14	1/2	UCP206-18 UCP206 UCP206-19 UCP206-20	P206	UC206-18 UC206 UC206-19 UC206-20	0.79	
35 1 1/4 1 5/16 1 3/8 1 7/16	47.6	167	127	48	20	17	18	93	42.9	17.5	M14	1/2	UCP207-20 UCP207-21 UCP207-22 UCP207 UCP207-23	P207	UC207-20 UC207-21 UC207-22 UC207 UC207-23	1.60	
40 1 1/2 1 9/16	49.2	184	137	54	20	17	18	98	49.2	19.0	M14	1/2	UCP208-24 UCP208-25 UCP208	P208	UC208-24 UC208-25 UC208	2.00	
45 1 5/8 1 11/16 1 3/4	54.0	190	146	54	20	17	20	106	49.2	19.0	M14	1/2	UCP209-26 UCP209-27 UCP209-28 UCP209	P209	UC209-26 UC209-27 UC209-28 UC209	2.20	
50 1 7/8 1 15/16 2	57.2	206	159	60	23	20	21	114	51.6	19.0	M16	5/8	UCP210-30 UCP210-31 UCP210 UCP210-32	P210	UC210-30 UC210-31 UC210 UC210-32	2.80	
55 2 2 1/8 2 3/16	63.5	219	171	60	23	20	23	126	55.6	22.2	M16	5/8	UCP211-32 UCP211-34 UCP211 UCP211-35	P211	UC211-32 UC211-34 UC211 UC211-35	3.40	
60 2 1/4 2 3/8 2 7/16	69.8	241	184	70	23	20	25	138	65.1	25.4	M16	5/8	UCP212-36 UCP212 UCP212-38 UCP212-39	P212	UC212-36 UC212 UC212-38 UC212-39	4.80	
65 2 1/2	76.2	265	203	70	28	25	27	151	65.1	25.4	M20	3/4	UCP213-40 UCP213	P213	UC213-40 UC213	5.70	
70 2 3/4	79.4	266	210	72	28	25	27	157	74.6	30.2	M20	3/4	UCP214-44 UCP214	P214	UC214-44 UC214	7.00	
75 2 15/16 3	82.6	275	217	74	28	25	28	163	77.8	33.3	M20	3/4	UCP215 UCP215-47 UCP215-48	P215	UC215 UC215-47 UC215-48	7.60	
80 3 1/8	88.9	292	232	78	28	25	30	175	82.6	33.3	M20	3/4	UCP216 UCP216-50	P216	UC216 UC216-50	9.00	
85 3 1/4 3 7/16	95.2	310	247	83	28	25	32	187	85.7	34.1	M20	3/4	UCP217-52 UCP217 UCP217-55	P217	UC217-52 UC217 UC217-55	11.50	
90 3 1/2	101.6	327	262	88	30	27	33	200	96.0	39.7	M22	7/8	UCP218-56 UCP218	P218	UC218-56 UC218	14.30	