

TYPE 2580

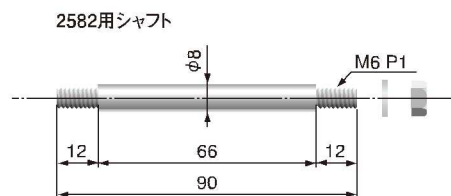
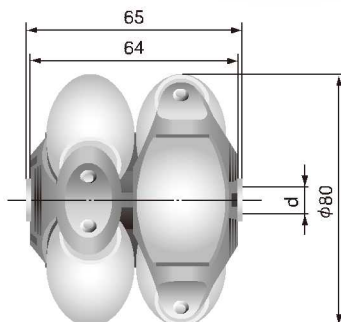
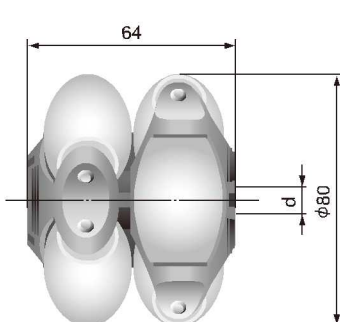
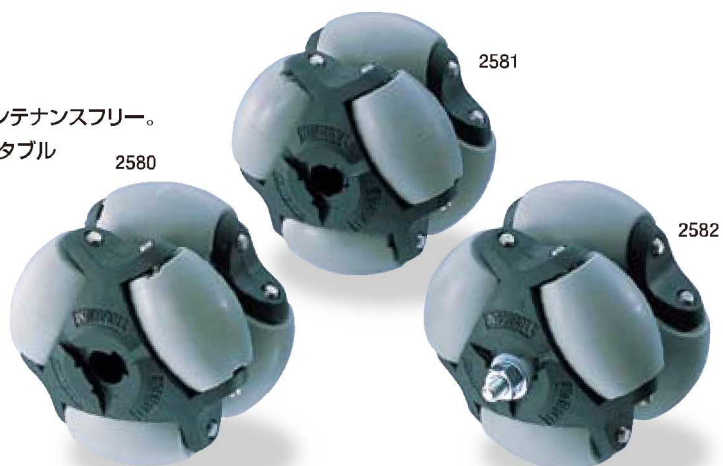
(中・軽荷重用)

本体・パレル共ナイロン製で腐食や毒性の心配がなくメンテナンスフリー。
また、軽量ですから、食品・水産・家具製造業などのポータブル
コンベヤラインのターミナルに最適です。

- オムニフレーム(TF-80)の使用で、より簡単に取付け
できます。(P20参照)

主な仕様

- 外 径：φ80mm
- 内 径：φ8.1mm・φ12.2mm・六角対辺11.1mm(駆動用)
- 耐荷重：50kgf/個
- 材 質：フレーム・パレル/ナイロン



品番	価格(円)	材質		耐荷重 (kgf)	寸法(mm)		摘要
		フレーム	パレル		外径	内径(d)	
2580	4,400		ナイロン	50	80	12.2	
2581	4,500		ナイロン	50	80	対辺11.1	駆動用六角穴
2582	5,300		ナイロン	50	80	8.1	TF-80用シャフト付(φ8)