

# FM電磁弁PSV-2型

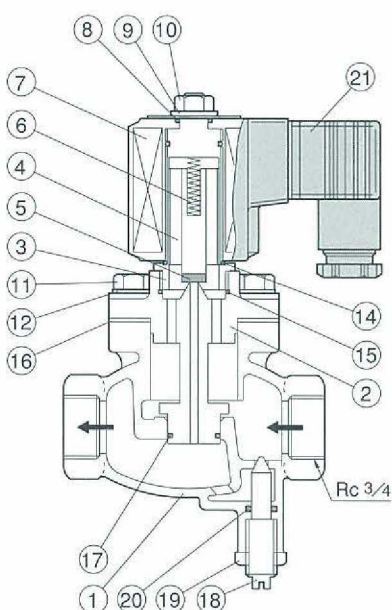
日本水道協会認証登録品

FMバルブ副弁〔ボールタップ配管〕用



本電磁弁はFMバルブの電気制御方式に使用する専用電磁弁です。FMバルブのパイロット配管に流れる水量が1ℓ/minと少量ですので水圧が0から作動する作動方式を採用しています。本体にはバイパス回路を内蔵し、使用電圧は100/200V共用で、配線は2線です。

## 断面図・部品材料表・寸法表



### ■部品材料表

品番	品名	材質	個数
1	本体	CAC901	1
2	コア取付台	CAC901	1
3	コア組立	SUS304	1
4	プランジャー	SUS416	1
5	パッキング	EPDM	1
6	スプリング	SUS304	1
7	コイル	エポキシ樹脂成形	1
8	Oリング	FKM	1
9	座金	SUS304	1
10	締付ナット	C3604BD	1
11	締付ボルト	SUS304	4
12	ワッシャー	SUS304	4
14	Oリング	FKM	1
15	Oリング	FKM	1
16	ガスケット	T/#1995	1
17	Oリング	FKM	1
18	手動開閉弁	CAC406	1
19	ロックナット	C3604BD	1
20	Oリング	NBR	1
21	端子台	合成樹脂	1

※CAC901は、従来の鉛レス銅合金です。

### ■仕様

型式	FM-PSV-2
使用圧力範囲	0~0.78MPa
構造耐圧	水圧1.75MPa
流体名	水道水
流体温度	常温
弁座漏れ	Occ/min
オリフィスサイズ	4φ
電圧	AC100V・200V(50/60Hz)共用
励磁電流	120/280mA
起動電流	360/840mA
作動方式	直動式「通電開」
周囲温度範囲	5~60℃
取付姿勢	コイルを上部に垂直
管接続	ねじ込み(Rc3/4)
呼び径	20mm
重量	1.2kg
配線	1.25mm <sup>2</sup>

- ◎屋外で使用する場合は、コイル保護のために保護ケースを使用してください。
- ◎本弁作動中は時間の経過につれてコイルの温度が高くなります(65℃程度)、作動中はコイルの外周等には素手で触れないでください。
- ◎本電磁弁のコイルの向き、メンテ等を行う場合は必ず電源をOFFにして作業を行ってください。
- ◎本電磁弁は単独使用はできません。
- ◎他社製品の定水位弁には使用できません。

### ■寸法表

記号	D	L	H <sub>1</sub>	H <sub>2</sub>	H	A	E
呼び径	Rc <sup>3</sup> / <sub>4</sub>	103	70	126	196	66	63

(mm)