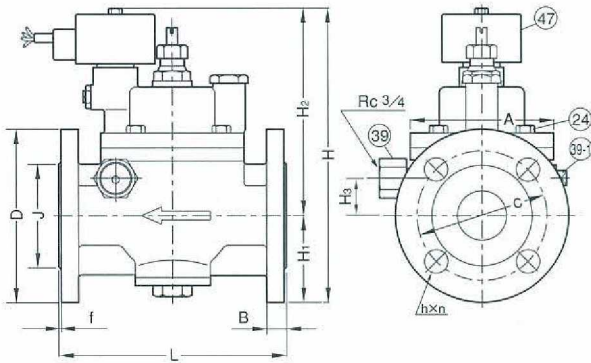
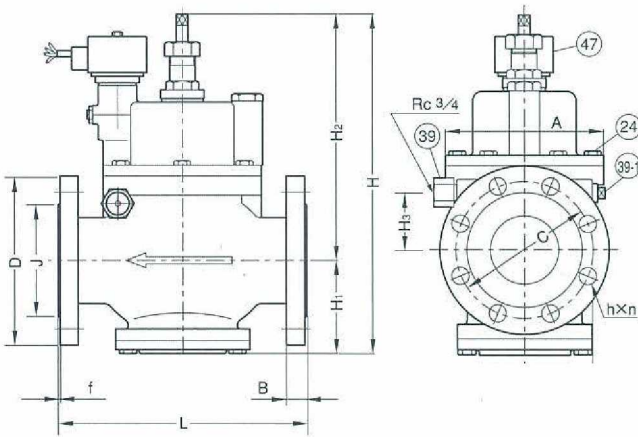


寸法図

■呼び径 (25mm~50mm)



■呼び径 (65mm以上)



■寸法表

記号 呼び径	D	d	J	C	L	H ₁	H ₂	H	H ₃	A	B	f	h×n
25	125	25	67	90	169	62.5	164	226.5	20	102	14	1	19×4
30	135	32	76	100	178	67.5	164	231.5	24	102	16	2	19×4
40	140	38	81	105	184	70.0	168	236.0	30	116	16	2	19×4
50	155	48	96	120	212	77.5	186	263.5	40	140	16	2	19×4
65	175	65	116	140	240	107	238	345	50	158	18	2	19×4
80(75)	185	75	126	150	272	117	270	387	62	174	18	2	19×8
100	210	100	151	175	290	136	282	418	66	204	18	2	19×8
150	280	150	212	240	410	184	474	658	102	310	22	2	23×8
200	330	200	262	290	476	226	537	763	144	360	22	2	23×12

※ 断面図を参照

■仕様

型式	FM-S-2								
呼び径 mm	25	30	40	50	65	80(75)	100	150	200
使用圧力範囲	0.07~0.78MPa				0.08~0.78MPa			0.09~0.78MPa	
構造耐圧	1.75MPa								
適用流体	流体名 水道水 流体温度 常温 通常作動 電磁弁の開閉にて作動 電磁弁作動不良の場合 満水警報時ボールタップにて給水を停止させます。								
電気仕様	電磁弁作動不良の場合 電磁弁の故障にて給水できないときは手動開閉弁操作にてボールタップ作動に切り替えることができます。								
使用条件	定格電圧	連続定格 100V/200V (50/60Hz) 共用							
	励磁電流	0.250A/0.127A							
	起動電流	0.750A/0.381A							
	電圧許容変動	定格電圧±10%							
	絶縁抵抗	100MΩ以上 (1000Vメガー)							
	絶縁耐圧	AC1500V 1分間							
	絶縁種別	B種							
備考	コイル温度上昇	90deg以下							
	周囲温度	0~60℃							
	周囲湿度	90%以下							
頻度	1回/min以下								
取付姿勢	コイルを上垂直								
電圧表示方式	コイルケース上部銘板記入								
電磁弁作動種別	通電「開」								
重量 (kg)	5.0	6.0	10.0	14.0	23.0	32.0	44.0	101.0	191.0

※使用圧力範囲の圧力は、弁の作動時圧力です。

■流量図

