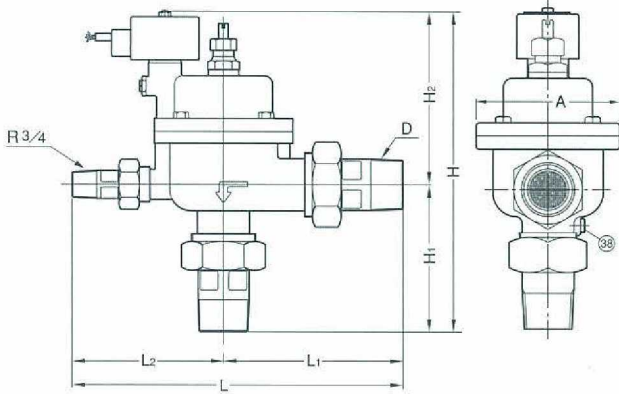
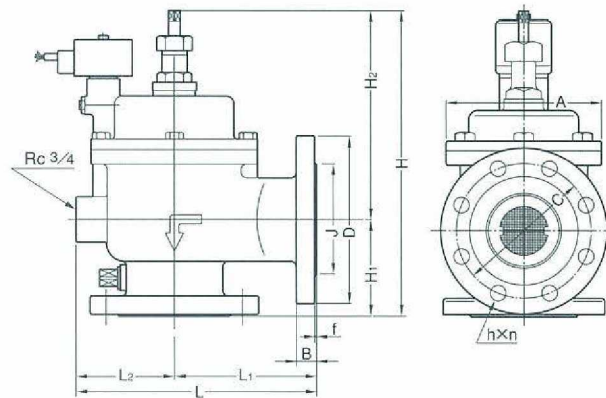


寸法図

■呼び径 (25mm~50mm)



■呼び径 (65mm以上)



■寸法表

記号 呼び径	D	d	J	C	L ₁	L ₂	L	H ₁	H ₂	H	A	B	f	h×n
25	R1	25	—	—	135	125	260	116	150	266	105	—	—	—
30	R1 ¹ / ₄	32	—	—	150	128	278	122	148	270	110	—	—	—
40	R1 ¹ / ₂	40	—	—	168	137	305	138	162	300	130	—	—	—
50	R2	50	—	—	180	144	324	148	158	306	140	—	—	—
65	R2.5	65	116	140	130	100	230	81	236	317	180	22	2	19×4
75(80)	R3	75	126	150	156	108	264	106	230	336	183	22	2	19×8
100	R4	100	151	175	188	130	318	135	282	417	234	24	2	19×8
150	R6	150	212	240	207	158	365	138	434	572	320	26	2	23×8
200	R8	200	262	290	273	224	497	176	477	653	416	26	2	23×12

※ 断面図を参照

■仕様

型式	FM-A-2									
呼び径 mm	25	30	40	50	65	75(80)	100	150	200	
使用圧力範囲	0.07~0.78MPa					0.08~0.78MPa			0.09~0.78MPa	
構造耐圧	水圧 1.75MPa									
適用流体	流体名	水道水								
	流体温度	常温								
	通常作動	電磁弁の開閉にて作動します。								
作動	電磁弁作動不良の場合	満水警報時ボールタップにて給水を停止させます。								
		電磁弁の故障にて給水できないときは手動開閉弁操作にてボールタップ作動に切り替えることができます。								
電気仕様	定格	連続定格								
	電圧	100V/200V (50/60Hz) 共用								
	励磁電流	0.250A/0.127A								
	起動電流	0.750A/0.381A								
	電圧許容変動	定格電圧±10%								
	絶縁抵抗	100MΩ以上 (1000Vメガー)								
	絶縁耐圧	AC1500V 1分間								
	絶縁種別	B種								
使用条件	周囲温度	0~60℃								
	周囲湿度	90%以下								
	頻度	1回/min以下								
	取付姿勢	コイルを上部に垂直								
備考	電圧表示方式	コイルケース上部銘板記入								
	電磁弁作動種別	通電「開」								
	◎使用圧力が0.39MPa以上の場合は流水音、ウォータハンマ防止対策として減圧弁 (FM-GV) を併用してください。 ◎給水圧力 (一次側圧力) が急激に又は連続的に変動する所では本弁の使用はできません。									
重量 (kg)	4.0	5.0	7.0	9.0	18.0	23.0	38.9	91.0	141.0	

※使用圧力範囲の圧力は、弁の作動時圧力です。

■流量図

