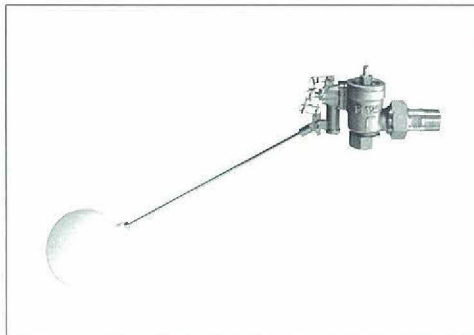


FMバルブ 3FB一体型

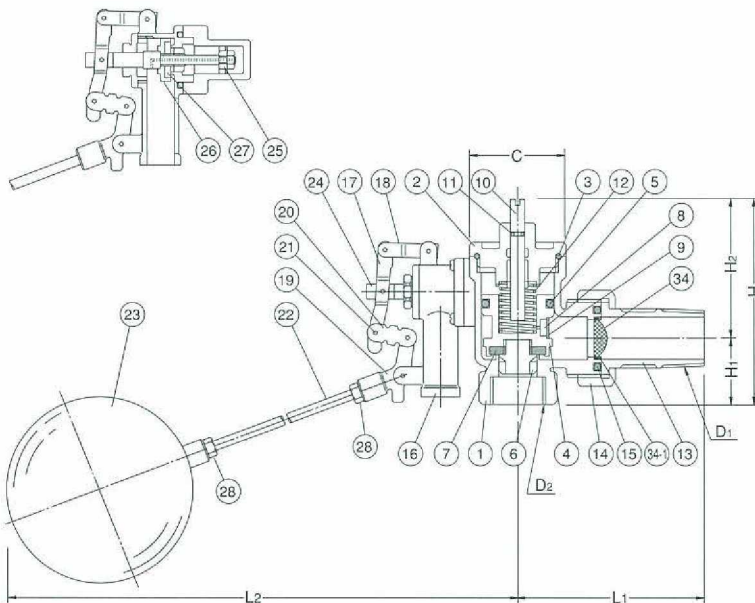
日本水道協会認証登録品



加圧給水システムに機能を発揮します。

本弁は全開、全閉による作動方式を採用していますのでバイブレーションを防ぎます。また、給水から停止までの水位差が確保できますので、波による誤作動も防止します。流量調整機構を備えていますので吐水量の調整ができます。

断面図・部品材料表・寸法図



■部品材料表

品番	品名	材質	個数
1	弁本体	CAC901	1
2	ふた	CAC901	1
3	Oリング	NBR	1
4	ピストン	CAC901	1
5	Oリング	NBR	1
6	ケレップ	CAC901	1
7	パッキン	EPDM	1
8	ストレーナ	SUS304	1
9	ストレーナ押え	SUS304	1
10	流量調整棒	C3604BD	1
11	Oリング	NBR	1
12	スプリング	SUS304	1
13	ソケット	CAC901	1
14	袋ナット	CAC406	1
15	Oリング	NBR	1
16	ボールタップ本体	CAC901	1
17	中型レバー	C3560P	1
18	Y型レバー	C3560P	1
19	かぎ型レバー	CAC406	1
20	H型レバー	C3560P	1
21	割レバー	SUS304	6
22	フロート用レバー	SUS316	1
23	フロート	合成樹脂	1
24	スピンドル	C3604BD	1
25	ピストン	C3604BD	1
26	弁体	C3604BD	1
27	パッキン	NBR	1
28	ロックナット	SUS304	2
34	ストレーナ	SUS304	1
34-1	ストレーナ押え	SUS304	1

※CAC901は、従来の鉛レス銅合金です。

■仕様

型式		FM-3FB	
呼び径 mm	20	25	
使用圧力範囲	0.07~0.69MPa		
構造耐圧	水圧1.75MPa		
流体名	水道水		
流体温度	常温		
吐水口との間隔	110mm(吐水口と給水停止面との間隔)		
水位差	80mm(停止位置により給水開始までの間隔)		
材質	本体	CAC901	
	フロート	合成樹脂(ポリエチレン)	
取付姿勢	流量調整棒を上水平		
取付位置	水槽内		
管接続方法	ユニオン式(Rねじ込み)		
備考	◎使用圧力が0.39MPa以上で使用される場合は流水音、ウォーターハンマ防止対策のため減圧弁(FM-GV)を併用してください。		
	◎使用圧力範囲の圧力は、弁の作動時圧力です。		
	◎給水圧力(一次側圧力)が急激に又は連続的に変動する所では本弁の使用はできません。		
	◎本弁には、ストレーナを内蔵していますが、通水路が小さいので、FM-SV(ストレーナ付ストップバルブ)をごみの除去の為に併用してご使用ください。		
重量(kg)	1.8	2.4	

■寸法表

記号 呼び径	寸法 (mm)							
	D ₁	D ₂	C	H ₁	H ₂	H	L ₁	L ₂
20	R ³ / ₄	Rc ³ / ₄	46	36	85	121	103	496
25	R1	Rc1	57	38	86	124	114	496