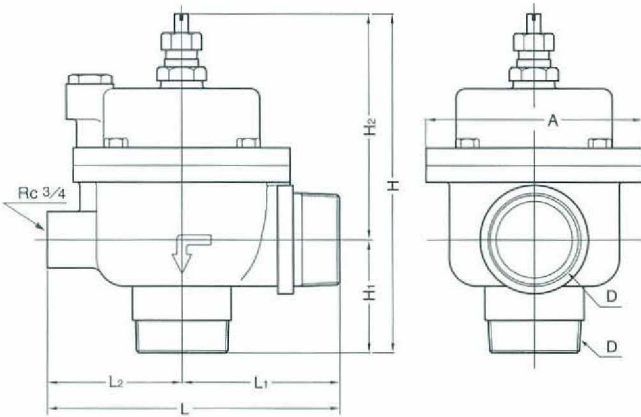
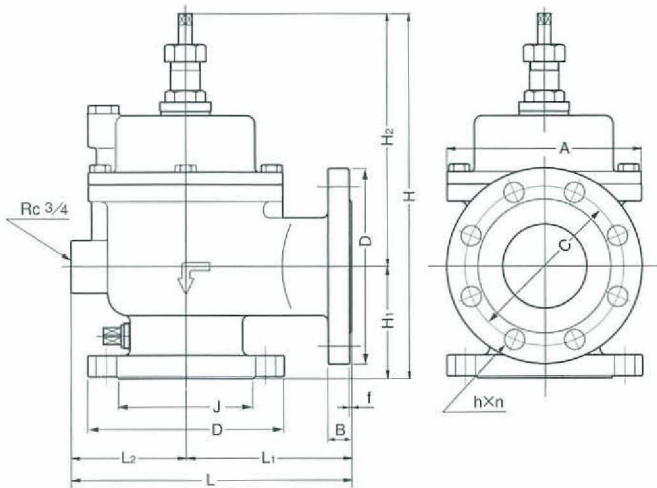


寸法図

■呼び径 (25mm~50mm)



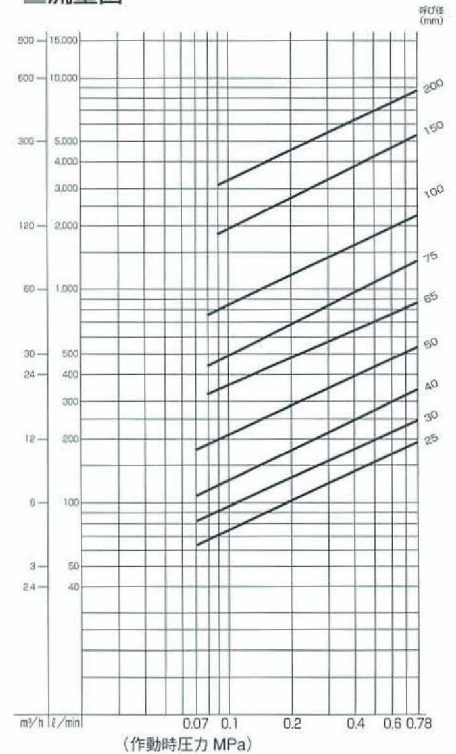
■呼び径 (65mm以上)



仕様

型式	FM-3L								
呼び径 mm	25	30	40	50	65	75(80)	100	150	200
使用圧力範囲	0.07~0.78MPa			0.08~0.78MPa			0.09~0.78MPa		
構造耐圧	水圧1.75MPa								
適用流体	流体名	水道水							
	流体温度	常温							
制御方式	機械的制御方式	副弁(ボールタップ)の開閉にて作動させます。							
	電氣的制御方式	通電「開」電磁弁の開閉にて作動させます。電磁弁の故障にて給水できない時は手動開閉弁操作にてボールタップ作動に切り替え使用する事ができます。							
使用条件	取付姿勢	シリンダー部を上本体を垂直に取り付けます。							
	取付位置	停止水面より上に取り付けます。							
備考	◎電氣的制御方式の適用電磁弁 型式:FM-PSV-2(通電「開」)100/200V(共用)								
	◎使用圧力0.49MPa以上で使用される場合は流水音、ウォーターハンマ防止対策のため、減圧弁(FM-GV)を併用してください。								
	◎使用圧力範囲の圧力は、弁の作動時圧力です。								
	◎給水圧力(一次側圧力)が急激に又は連続的に変動する所でご使用になる場合は事前におたずねください。								
重量 (kg)	2.0	3.0	3.6	4.7	16.2	21.0	36.9	100.0	150.0

■流量図



■寸法表

記号 呼び径	D	d	J	C	L ₁	L ₂	L	H ₁	H ₂	H	A	B	f	h×n
25	R1	25	—	—	74	73	147	55	130	185	105	—	—	—
30	R1 ¹ / ₄	32	—	—	89	76	165	58	136	194	110	—	—	—
40	R1 ¹ / ₂	38	—	—	96	79	175	68	146	214	130	—	—	—
50	R2	48	—	—	102	87	189	73	146	219	140	—	—	—
65	175	65	116	140	130	100	230	81	224	305	180	22	2	19×4
75(80)	185	75	126	150	156	107	263	106	238	344	183	22	2	19×8
100	210	100	151	175	188	130	318	135	264	399	234	24	2	19×8
150	280	150	212	240	207	158	365	138	434	572	320	26	2	23×8
200	330	200	262	290	273	224	497	176	486	662	416	26	2	23×12

※ 断面図を参照