

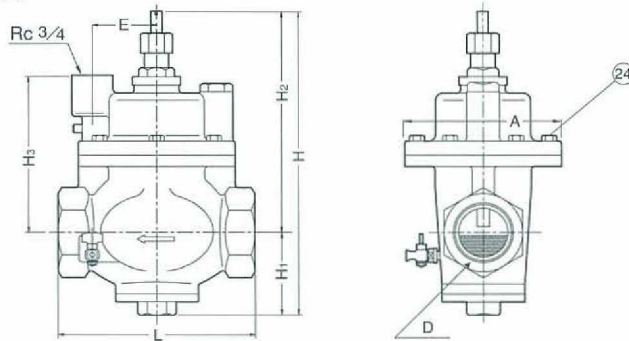
仕様

型式	FM-S-3N							
	呼び径 mm	20	25	30	40	50	65	80(75)
使用圧力範囲	0.07~0.78MPa					0.08~0.78MPa		
構造耐圧	水圧1.75MPa							
適用流体	流体名	水道水						
	流体温度	常温						
制御方式	機械的制御方式	副弁(ボールタップ)の開閉にて作動させます。						
	電氣的制御方式	通電「開」電磁弁の開閉にて作動させます。 電磁弁の故障にて給水できない時は手動開閉弁操作にてボールタップ作動に切り替え使用する事ができます。						
使用条件	取付姿勢	シリンダー部を上にして本体を水平に取り付けます。 受水槽の停止水面より、下の位置になるように取り付けます。(二次側配管を立ち上げる。) 受水槽の停止水面より上に(受水槽の上)設置使用する場合は、水圧によっては流水首が大きくなる場合があります。 ストレーナ清掃のため本体底より250mmの空間を確保してください。						
備考	電氣的制御方式の適用電磁弁 型式:FM-PSV-2(通電開)100/200V(共用)							
	使用圧力が0.49MPa以上の場合は流水音、ウォータハンマ防止対策のため、減圧弁(FM-GV)を併用してください。							
重量 (kg)	3.6	3.6	4.0	5.4	8.2	22.0	31.5	43.2

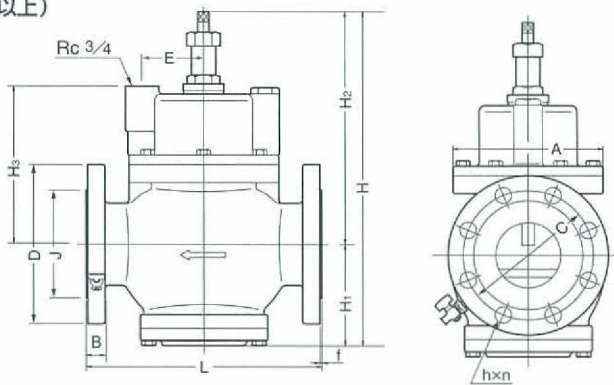
*使用圧力範囲の圧力は、弁の作動時圧力です。

寸法図

呼び径 (20mm~50mm)



呼び径 (65mm以上)



寸法表

記号	D	d	J	C	L	H ₁	H ₂	H	H ₃	A	B	f	h×n	E
20	Rc ³ / ₄	20	—	—	137	48	166	214	115	102	—	—	—	45
25	Rc1	25	—	—	127	48	166	214	117	102	—	—	—	45
30	Rc1 ¹ / ₄	32	—	—	132	52	169	221	117	102	—	—	—	45
40	Rc1 ¹ / ₂	38	—	—	148	59	180	239	118	116	—	—	—	46
50	Rc2	48	—	—	176	74	198	272	141	140	—	—	—	56
65	175	65	116	140	240	107	238	345	154	158	18	2	19×4	62
80(75)	185	75	126	150	272	117	270	387	183	174	18	2	19×8	71
100	210	100	151	175	290	136	282	418	193	204	22	2	19×8	85

* 断面図を参照

流量図

