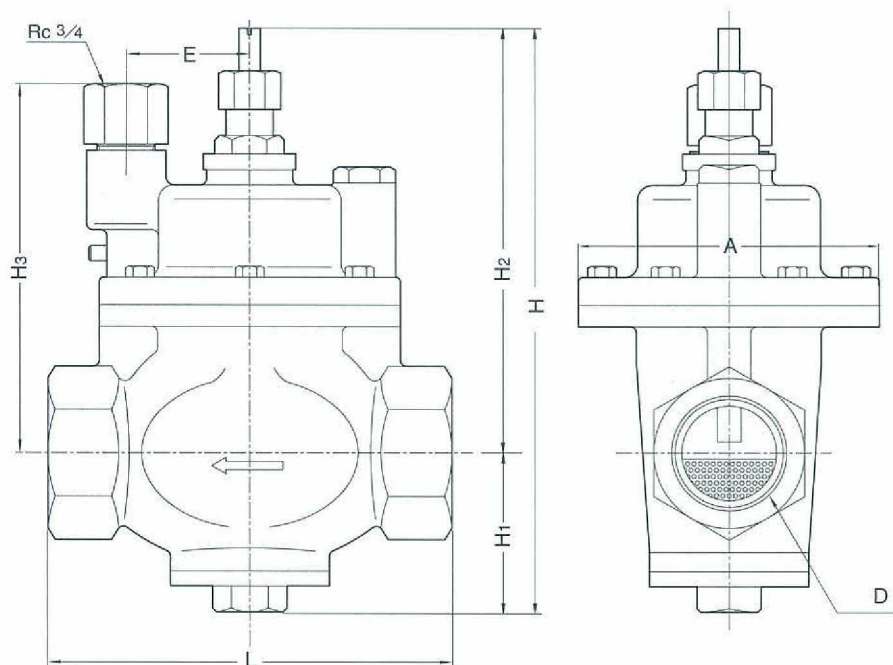


## 仕様

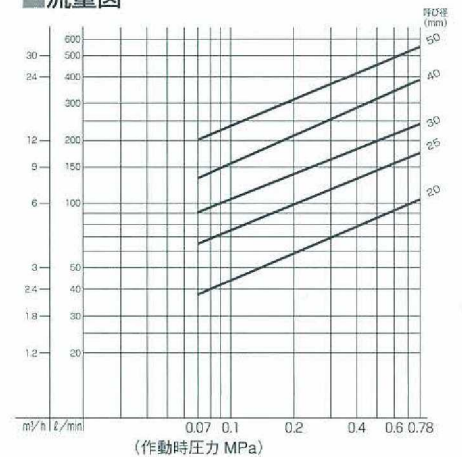
型式	FM-S-3K				
呼び径 mm	20	25	30	40	50
使用圧力範囲	0.07~0.78MPa				
構造耐圧	水圧1.75MPa				
適用流体	流体名	水道水			
	流体温度	常温			
制御方式	機械的制御方式	副弁(ボールタップ)の開閉にて作動させます。			
	電氣的制御方式	通電「開」電磁弁の開閉にて作動させます。 電磁弁の故障にて給水できない時は手動開閉弁操作にてボールタップ作動に切り替え使用する事ができます。			
使用条件	取付姿勢	◎シリンダー部を上本体を水平に取り付けます。 ◎受水槽の停止水面より、下の位置になるように取り付けます。(二次側配管を立ち上げる。) ◎受水槽の停止水面より上に(受水槽の上)設置使用する場合は、水圧によっては流水音が大きくなる場合があります。 ◎ストレーナ清掃のため本体底より250mm以上空間を確保してください。			
備考	◎電氣的制御方式の適用電磁弁 型式:FM-PSV-2(通電開)100/200V(共用) ◎使用圧力が0.49MPa以上で使用される場合は流水音、ウォータハンマ防止対策のため減圧弁(FM-GV)を併用してください。 ◎使用圧力範囲の圧力は、弁の作動時圧力です。 ◎操作上の注意:配管が完了して通水を開始する際、止水栓は緩やかに開いてください。(エアロック防止のため)				
重量 (kg)	3.6	4.0	4.6	5.8	8.5

## 寸法図

### 呼び径(20mm~50mm)



### 流量図



### 寸法表

記号 呼び径	D	d	L	H <sub>1</sub>	H <sub>2</sub>	H	H <sub>3</sub>	A	E
20	Rc $\frac{3}{4}$	20	137	48	166	214	147	102	45
25	Rc1	25	146	48	166	214	147	102	45
30	Rc1 $\frac{1}{4}$	32	150	52	169	221	148	102	45
40	Rc1 $\frac{1}{2}$	38	160	59	180	239	148	116	46
50	Rc2	48	188	74	198	272	172	140	56

※ 断面図を参照