

配管用特殊継手 AP / エアー抜きバルブ

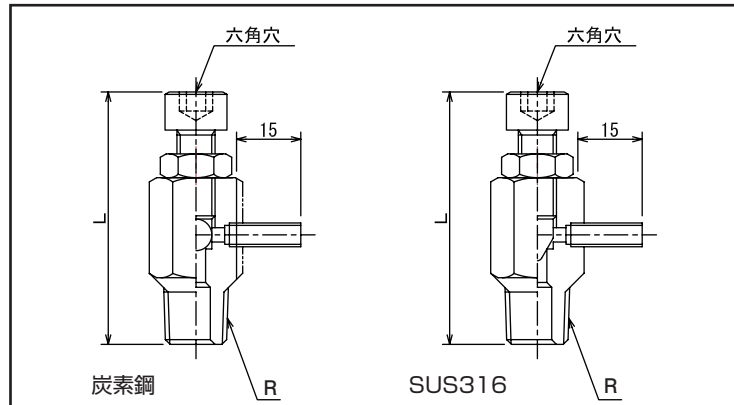


材質

ステンレス鋼
 SUS316
 炭素鋼

サイズ

8A 10A 15A



規格表

Sch.80

品名	サイズ		L
AP	8A	1/4	50.3
AP	10A	3/8	51.8
AP	15A	1/2	74.0

注) ()の数値はステンレス鋼の寸法です。

[例] SUS316の場合 → AP-8A-SU6

炭素鋼の場合 → AP-8A

液体状態

油 水 蒸気

タイプ

ネジ込み (PT)

エアー抜きバルブ

※これらの寸法は予告なしに多少変更する場合があります。