

## 配管用特殊継手 NPT×PTN / ニップル



### 材質

ステンレス鋼  
 SUS304  
 炭素鋼

### サイズ

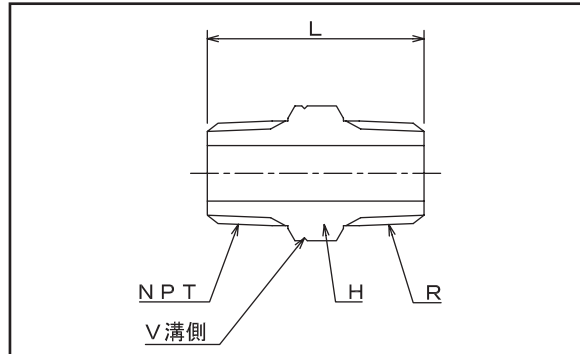
8A 10A 15A  
 20A 25A 32A  
 40A 50A

### 液体状態

油 水 蒸気

### タイプ

ねじ込み継手 (NPT×PT)



### 規格表

品名	サイズ		H	L
NPT×PTN	8A	1/4	17 (14)	34.4 (34)
NPT×PTN	10A	3/8	21 (17)	37.3 (37)
NPT×PTN	15A	1/2	25.3 (22)	43.0 (44)
NPT×PTN	20A	3/4	31.7 (27)	48.6 (48)
NPT×PTN	25A	1	35	54.0 (58)
NPT×PTN	32A	1 1/4	46	56.3 (56)
NPT×PTN	40A	1 1/2	54 (50)	60.3 (60)
NPT×PTN	50A	2	63	66.3 (60)

注) ( )の数値はステンレス鋼の寸法です。

SUS : NPT 側 V 溝  
 炭素鋼 : NPT 側 フラット  
 PT 側 面取り

[例] SUS304 の場合 → NPT×PTN-8A-SU4  
 炭素鋼の場合 → NPT×PTN-8A

※これらの寸法は予告なしに多少変更する場合があります。