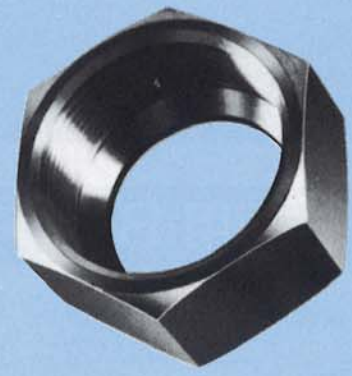


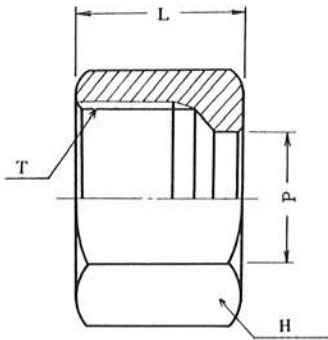
3.5MPa B1型銅管くい込継手
(35kgf/cm²)

GN-B1型 NUT



JIS H3250 C3771BE-F

単位：cm



ナットの呼称 Designation of nut	各部の記号 Symbols of respective parts	適用する管の外径 Tube (O.D) P	L	六角対辺 H Opposite sides of hexagon	T
GN-4-B1		4	10	10	M 8×P1.0
GN-6-B1		6	11	12	M 10×P1.25
GN-8-B1		8	12	14	M 12×P1.25
GN-10-B1		10	12	17	M 14×P1.5
GN-12-B1		12	12.5	19	M 16×P1.5
GN-14-B1		14	14	23	M 20×P1.5
GN-15-B1		15	14	23	M 20×P1.5
GN-20-B1		20	14.5	29	M 26×P1.5
GN-25-B1		25	14.5	36	M 32×P1.5

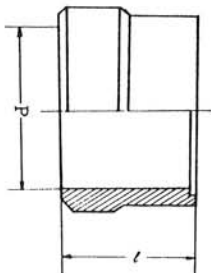
3.5MPa B1型銅管くい込継手
(35kgf/cm²)

GO-B1型 SLEEVE



JIS H3250 C3604BD-F

単位：mm



継手の呼称 Designation of Joints	適用する管外径 P Tube (O.D)	ℓ
GO-4-B1	4	7
GO-6-B1	6	7
GO-8-B1	8	7.5
GO-10-B1	10	7.5
GO-12-B1	12	7.5
GO-14-B1	14	8.5
GO-15-B1	15	8.5
GO-20-B1	20	8.5
GO-25-B1	25	9