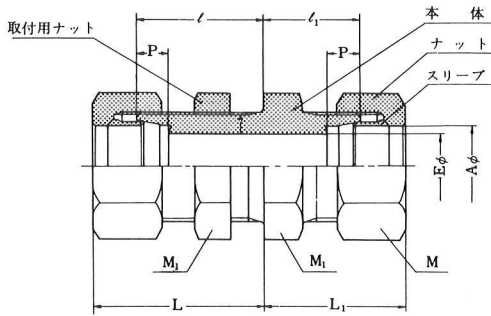
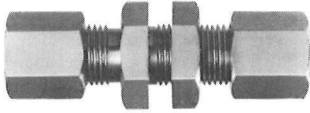


BITE TYPE TUBE FITTING

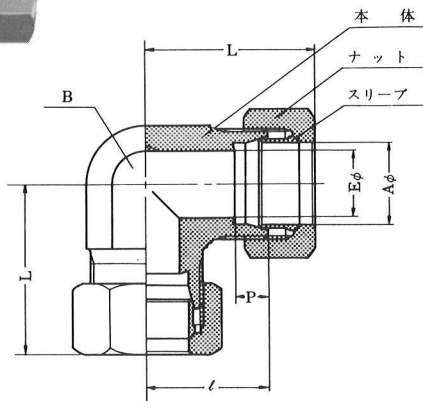
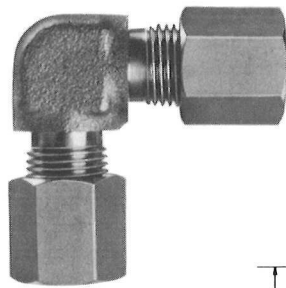
隔壁フレードユニオン SYP



ミリサイズ 型番	管の呼称		六角対辺		ℓ	ℓ_1	L	L_1	E ϕ	P
	A ϕ		M ₁	M						
SYP-6	6		17	14	22	15.5	31.5	25	5	7
SYP-8	8		19	17	28	19	39	30	6	7
SYP-10	10		22	19	30	19	42.5	31.5	8	7
SYP-12	12		23	22	32	19	45.5	32.5	10	7
SYP-15	15		26	26	35	22	48	35	12	7.5
SYP-18	18		30	30	37	24	50	37	14	8
SYP-20	20		32	32	38	25	53	40	17	8
SYP-22	22		35	35	38	25	53	40	17	9
SYP-25	25		41	41	39	26	55	42	22	10
SYP-28	28		41	41	42	28	58	44	22	10

インチサイズ										
型番	管の呼称	二面巾	六角対辺	ℓ	L	E ϕ	P			
	A ϕ	B	M ₁							
SYPG-1/8	10.5	22	19	30	19	42.5	31.5	8	7	
SYPG-1/4	13.8	26	26	35	22	49	36	11	7.5	
SYPG-3/8	17.3	30	30	37	24	50	37	14	8	
SYPG-1/2	21.7	35	35	38	25	53	40	17	9	
SYPG-3/4	27.2	41	41	42	28	58	44	22	10	
SYPG-1	34	54	54	45	31	64	50	28	11	

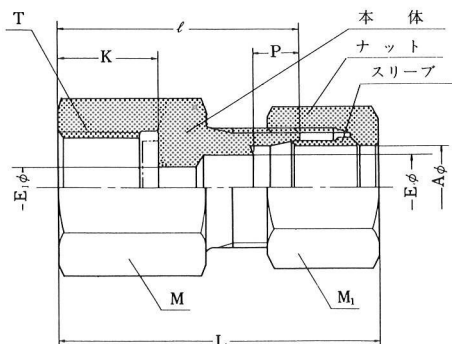
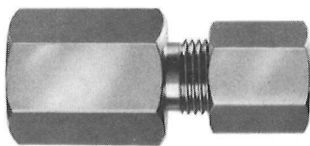
ユニオンエルボ SEY



ミリサイズ 型番	管の呼称		二面巾	六角対辺	ℓ	L	E ϕ	P
	A ϕ		B	M ₁				
SEY-6	6		14	14	21	30.5	5	7
SEY-8	8		17	17	23	34	6	7
SEY-10	10		17	19	23	35.5	8	7
SEY-12	12		19	22	24	37.5	10	7
SEY-15	15		20	26	28.5	41.5	12	7.5
SEY-18	18		27	30	31	44	14	8
SEY-20	20		32	32	36.5	51.5	17	8
SEY-22	22		32	35	36.5	51.5	18	9
SEY-25	25		38	41	37	53	22	10
SEY-28	28		38	41	40	56	22	10

インチサイズ										
型番	管の呼称	二面巾	六角対辺	ℓ	L	E ϕ	P			
	A ϕ	B	M ₁							
SEYG-1/8	10.5	17	19	23	35.5	8	7			
SEYG-1/4	13.8	20	26	27.5	41.5	11	7.5			
SEYG-3/8	17.3	27	30	31	44	14	8			
SEYG-1/2	21.7	32	35	36.5	51.5	18	9			
SEYG-3/4	27.2	38	41	40	56	22	10			
SEYG-1	34	42	54	45	64	28	11			

圧力計ユニオン(PF) SP



ミリサイズ 型番	管の呼称		六角対辺		ℓ	L	P	E ϕ	E ₁ ϕ	K
	A ϕ	T(PF)	M	M ₁						
SP-6A	6	1/8	14	14	26.5	36	7	5	5	12
SP-6B	6	1/4	17	14	27.5	37	7	5	6	15
SP-6C	6	3/8	22	14	29.5	39	7	5	6	16
SP-6D	6	1/2	26	14	31.5	41	7	5	6	17
SP-8A	8	1/8	17	17	29	40	7	6	5	12
SP-8B	8	1/4	17	17	30	41	7	6	6	15
SP-8C	8	3/8	22	17	32	43	7	6	6	16
SP-8D	8	1/2	26	17	34	45	7	6	6	17
SP-10B	10	1/4	17	19	30	42.5	7	8	6	15
SP-10C	10	3/8	22	19	32	44.5	7	8	6	16
SP-10D	10	1/2	26	19	34	46.5	7	8	8	17
SP-12B	12	1/4	22	22	30	43.5	7	10	6	15
SP-12C	12	3/8	22	22	32	45.5	7	10	6	16
SP-12D	12	1/2	26	22	34	47.5	7	10	10	17