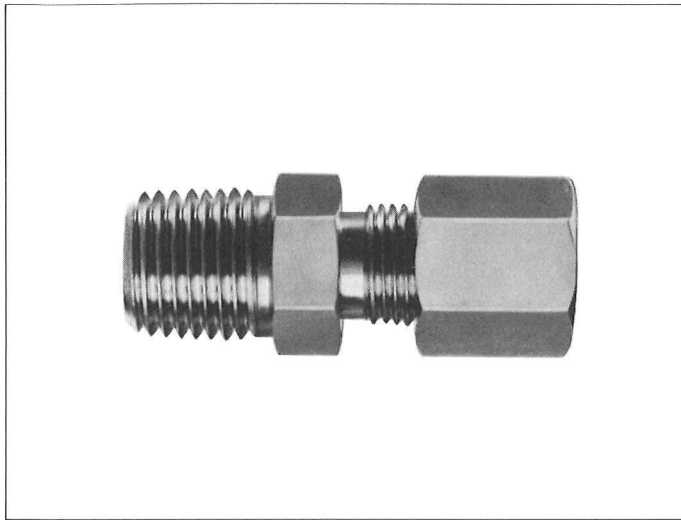
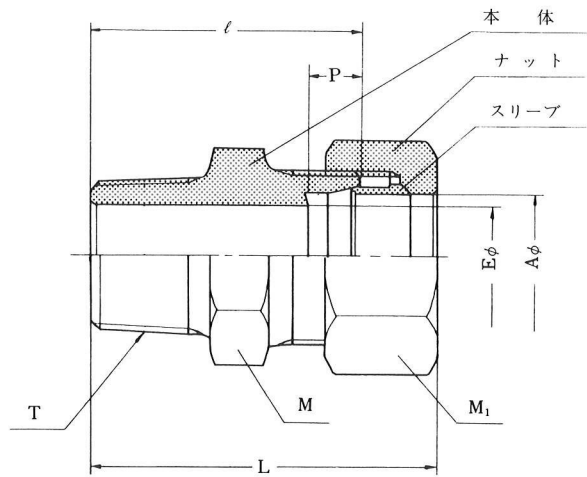


BITE TYPE TUBE FITTING



ハーフユニオン

SK

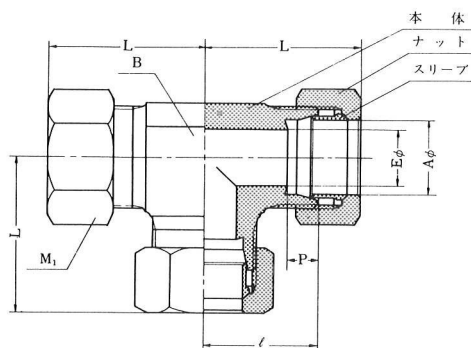
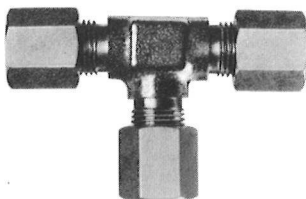


ミリサイズ 型番	管の呼称		六角対辺		ℓ	L	Eφ	P
	Aφ	T(PT)	M	M ₁				
SK-6A	6	1/8	14	14	26.5	36	5	7
SK-6B	6	1/4	14	14	28.5	38	5	7
SK-6C	6	3/8	17	14	30.5	40	5	7
SK-6D	6	1/2	22	14	35.5	45	5	7
SK-8A	8	1/8	17	17	30	41	5	7
SK-8B	8	1/4	17	17	32	43	6	7
SK-8C	8	3/8	17	17	33	44	6	7
SK-8D	8	1/2	22	17	38	49	6	7
SK-10B	10	1/4	17	19	32	44.5	7	7
SK-10C	10	3/8	17	19	33	45.5	8	7
SK-10D	10	1/2	22	19	38	50.5	8	7
SK-12B	12	1/4	19	22	32	45.5	7	7
SK-12C	12	3/8	19	22	33	46.5	9.5	7
SK-12D	12	1/2	22	22	38	51.5	10	7
SK-15C	15	3/8	23	26	36	49	9.5	7.5
SK-15D	15	1/2	23	26	40	53	11	7.5
SK-18C	18	3/8	27	30	39	52	9.5	8
SK-18D	18	1/2	27	30	42	55	11	8
SK-20D	20	1/2	29	32	43	58	11	8
SK-20E	20	3/4	29	32	45	60	16	8
SK-22D	22	1/2	32	35	43	58	11	9
SK-22E	22	3/4	32	35	45	60	16	9
SK-25E	25	3/4	35	41	47	63	16	10
SK-25F	25	1	35	41	49	65	22	10
SK-28F	28	1	38	41	51	67	22	10

インチサイズ 型番	管の呼称		六角対辺		ℓ	L	Eφ	P
	Aφ	T(PT)	M	M ₁				
SKG-1/8B	10.5	1/4	17	19	32	44.5	7	7
SKG-1/8C	10.5	3/8	17	19	33	45.5	8	7
SKG-1/8D	10.5	1/2	22	19	38	50.5	8	7
SKG-1/4B	13.8	1/4	22	26	35	49	7	7.5
SKG-1/4C	13.8	3/8	22	26	36	50	9.5	7.5
SKG-1/4D	13.8	1/2	22	26	40	54	11	7.5
SKG-3/8C	17.3	3/8	27	30	39	52	9.5	8
SKG-3/8D	17.3	1/2	27	30	42	55	11	8
SKG-1/2D	21.7	1/2	32	35	43	58	11	9
SKG-1/2E	21.7	3/4	32	35	45	60	16	9
SKG-3/4E	27.2	3/4	38	41	49	65	16	9
SKG-3/4F	27.2	1	38	41	51	67	22	10
SKG-1F	34	1	46	54	54	73	22	11

ユニオンチース

ST



ミリサイズ 型番	管の呼称		二面巾	六角対辺	ℓ	L	Eφ	P
	Aφ	B	M ₁					
ST-6	6	14	14	21	30.5	5	7	
ST-8	8	14	17	23	34	6	7	
ST-10	10	17	19	23.5	36	8	7	
ST-12	12	20	22	27.5	41	10	7	
ST-15	15	20	26	30	43	12	7.5	
ST-18	18	27	30	30.5	43.5	14	8	
ST-20	20	32	32	35	50	17	8	
ST-22	22	32	35	35	50	18	9	
ST-25	25	38	41	37	53	22	10	
ST-28	28	38	41	41	57	22	10	

インチサイズ	管の呼称	二面巾	六角対辺	ℓ	L	Eφ	P
STG-1/8	10.5	17	19	23.5	36	8	7
STG-1/4	13.8	20	26	28	42	11	7.5
STG-3/8	17.3	27	30	30.5	43.5	14	8
STG-1/2	21.7	32	35	35	50	18	9
STG-3/4	27.2	38	41	41	57	22	10
※STG-1	34	50	54	42	61	28	11

※のボデーは溶断切りになります。