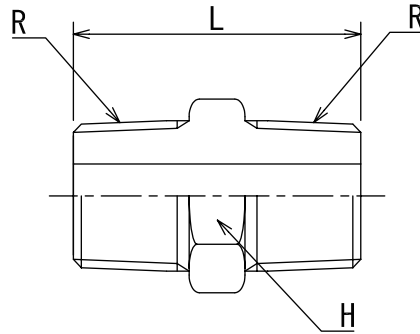


## 高圧用 ねじ込み継手 PT N / 六角ニップル



### 材質

ステンレス鋼  
SUS304・316・316L

炭素鋼  
SS

### サイズ

6A    8A    10A  
 15A   20A   25A  
 32A   40A   50A  
 65A   80A

### 規格表

品名	サイズ		H	L
	ねじ径	ねじピッチ		
PT N	8A	1/4	17 (14)	34
PT N	10A	3/8	21 (17)	37
PT N	15A	1/2	26 (22)	43 (46)
PT N	20A	3/4	32 (27)	48
PT N	25A	1	35	53 (55)
PT N	32A	1 1/4	46	56
PT N	40A	1 1/2	54 (50)	60
PT N	50A	2	63	66

注) ( )の数値はステンレス鋼の寸法です。

### 液体状態

油 水 蒸気

### タイプ

ねじ込み式 (PT)

[例] SUS304の場合 →PTN-10A-SU4  
 SUS316の場合 →PTN-10A-SU6  
 SUS316Lの場合→PTN-10A-SU6 L  
 炭素鋼の場合 →PTN-10A

※これらの寸法は予告なしに多少変更する場合があります。