

メタル切断機

Precision Metal Cutter

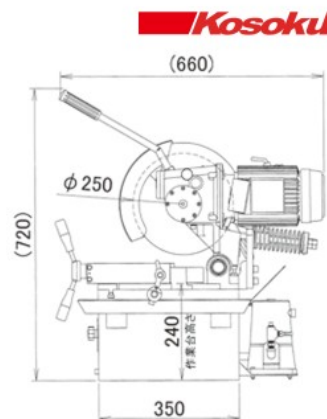
メタル切断機はパワフルで効率がよく、切断表面はバリ焼けがなく最終仕上げはきれいで精密です。ノイズはほとんどなく、ほこりも出なく、環境にやさしく設計されています。操作はシンプルで簡単、角度切断も可能。また、定寸ストッパーを使って、希望する長さの切断ができます。切断砥石切断機と比べて、刃の再研磨ができ経済的で、切断時間は砥石切断機の約1/2の時間で済みます。

FUJI "KOSOKU". Precision Metal Cutters are powerful and efficient. Cutting surface is fine, free from burr or burnt and so precise as to save final finish. They are designed to be kind to environment with little noise and no dust, not giving off sparks and odor. Operation is simple and easy. Angle cutting is possible and with the use of gauge stopper, fixed length cutting is possible. Compared with cut-off wheel cutter, because repeated use of blade is possible, metal cutting is much more economical and as for time required, it requires only half the amount of that wheel cutter.

KCM-250B

標準付属品: 定寸ストッパー
電源コード5m、専用切削液(1L容器入)
メタルソー1枚、片口スパナ24mm
六角レンチ 6 mm
接地型3P 20Aプラグ各1個

Standard accessories:
Sizing device
5m power cord
Dedicated cutting fluid (1 container)
Metal saw 1
Single-ended wrench 24 mm
Hex wrench 6 mm
Dedicated bush, Grounded 3-pin
20A plug 1 each



- 切断能力を大幅にアップしました。
- 減速比を大きくし、トルクアップしたので、厚肉材料でも余裕をもって切断できます。
- ステンレスも切断可能でバリ、焼けのない精密切断。後加工が不要です。
- 粉塵、火花、臭いが出ないクリーン切断です。
- 切粉除去装置(チップリムーバー)を弊社独自のダブルローラー方式とし、鋸刃の両側から切りくずを除去するので、目詰まりを防止し切断能率および鋸刃寿命を大幅にアップしました。

- Greatly increases cutting capability.
- Easily cuts through thick materials by increasing the reduction ratio and increasing torque. Also cuts through stainless steel.
- Precision cutting without burrs or burns.No post-cutting work necessary.
- Clean cutting without dust, sparks, or smells.
- The chip remover uses our unique double roller method. Chips are removed from both sides of the saw blade which prevents clogging and greatly increases cutting efficiency and saw blade life.

適用メタルソーサイズ

250 x 2.0 x 32 (50 x 9 x 2)



KCM-275B

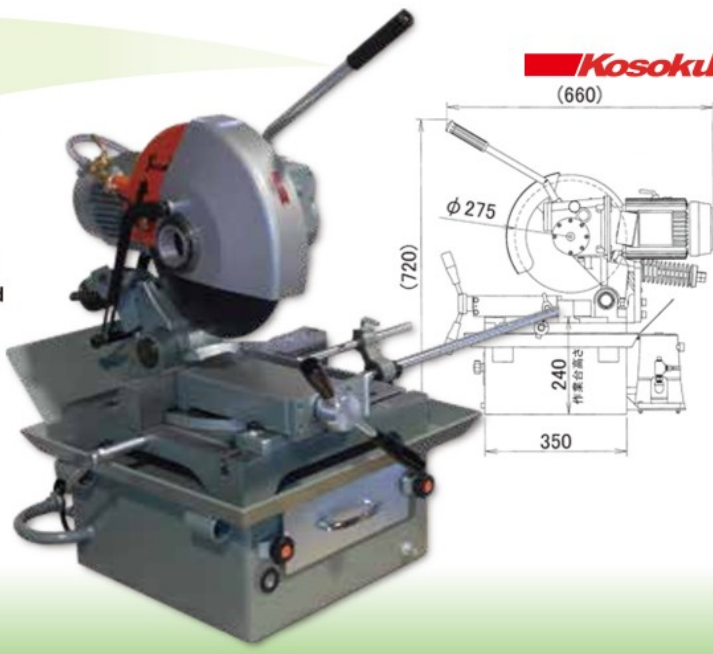
標準付属品: 定寸ストッパー
電源コード5m、専用切削液(1L容器入)
メタルソー1枚、片口スパナ24mm
六角レンチ 6 mm
接地型3P 20Aプラグ各1個

Standard accessories: Sizing device,5m power cord
Dedicated cutting fluid (1 container)
Metal saw 1,Single-ended wrench 24 mm
Hex wrench 6 mm,Dedicated bush, Grounded 3-pin
20A plug 1 each

- KCM-250Bの特別仕様機。鋸刃275mmのほか、弊社大型機種370型で使用し再研磨で径の小さくなった、鋸刃も使用できる経済型です。
- This economical uses 275 mm saw blades and can also use saw blades with shrunken diameters that were used on our large 370 models and then resharpened.

適用メタルソーサイズ

275 x 2.0 x 45 (66 x 11 x 2)



切る

削る

削る・磨く

グラインダ

高周波電動工具

アクセサリ・使用情報