

8Y-SL4-type RoHS CAD 3D

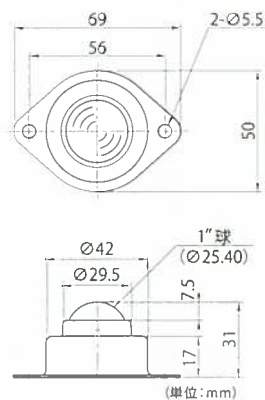
最も使用実績のある、8Yタイプにゴミ排出機能を追加。
ゴミ排出スリットを施すことにより、さらに長寿命を実現。



C-8Y-SL4



S-8Y-SL4

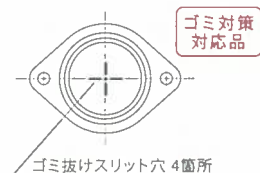


フリーベアテブル

FT-6/FT-7/FT-8/FT-9
FT-6-75 / FT-9-75 に
標準取付け



拡大図



型式	許容荷重	メインボール	小ボール	本体	ボール受け	自重
C-8Y-SL4	30kg	スチール	スチール	スチール	SUS	138g
S-8Y-SL4	30kg	SUS	SUS	SUS	SUS	134g

8L-SL4-type RoHS CAD 3D

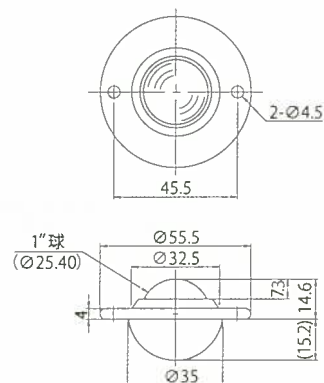
8Yタイプに続き8Lタイプにもゴミ排出機能を追加。
ゴミ排出スリットを施すことにより、さらに長寿命を実現。



C-8L-SL4



S-8L-SL4

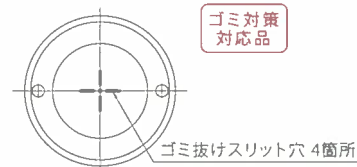


フリーベアユニット

に標準取付け



拡大図



(単位:mm)

型式	許容荷重	メインボール	小ボール	本体	ボール受け	自重
C-8L-SL4	30kg	スチール	スチール	スチール	SUS	129g
S-8L-SL4	30kg	SUS	SUS	SUS	SUS	127g

※搬送物単体重量は500kgを超えないようにしてください。※掲載の商品の仕様については予告なく変更する場合がございます。詳しくはお問い合わせください。
※カタログ記載以外の材質についてはご相談ください。※本カタログに掲載されているステンレス商品のメインボールはSUS440Cを使用しています。防錆目的で
選定される場合は弊社までお問い合わせください。