

AB-B50P型

短納期対応製品

ブロワに対応した省エネ型 フラットエアーノズル

特長

- ・ブロワから得られる大風量を50mm幅で噴射。
- ・PPS樹脂使用により、優れた耐薬品性と耐熱性。

用途

- ・液切り、乾燥、冷却、粉塵除去、異物除去、清掃、エアーカーテン

材質

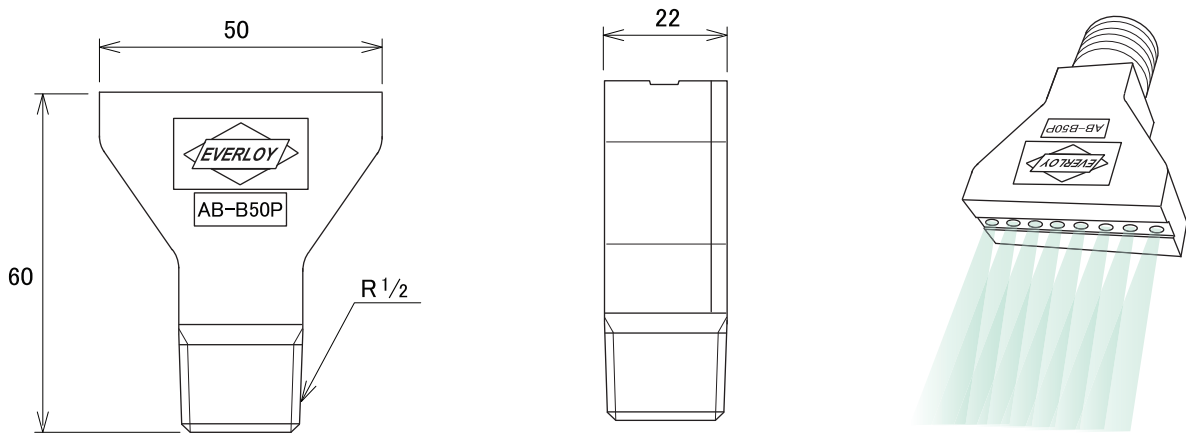
- ・樹脂(PPS)

仕様

ノズル型番	最大使用圧力 [kPa]	最大空気量 [L/min(nor)]	耐熱温度 [°C]	最小通路径 [mm]	重量 [g]
AB-B50P	100	1190	130	3.1	25



形状図



空気量特性

