

# AB-C7P型

短納期対応製品

## 狭いスペースでの使用に最適な コンパクトエアースター

### 特長

- ・狭いスペースでのノズル設置が可能で、装置設計時もスペースを節約できます。
- ・PPS樹脂使用により、優れた耐薬品性と耐熱性。

### 用途

- ・液切り、乾燥、冷却、粉塵除去、異物除去、清掃、エアーカーテン

### 材質

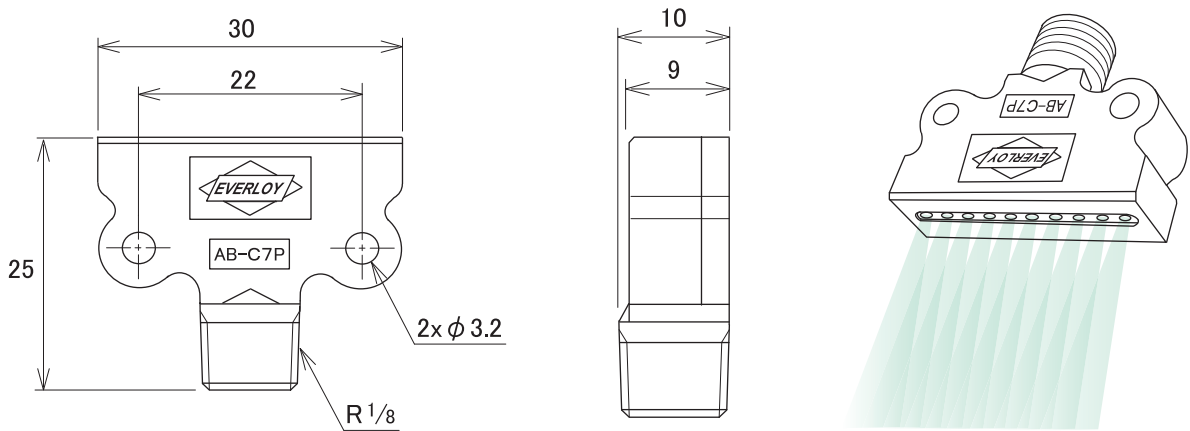
- ・樹脂(PPS)

### 仕様

ノズル型番	最大使用圧力 [MPa]	最大空気量 [L/min(nor)]	耐熱温度 [°C]	最小通路径 [mm]	重量 [g]
AB-C7P	0.7	560	130	1.0	5



### 形状図



### 空気量特性

