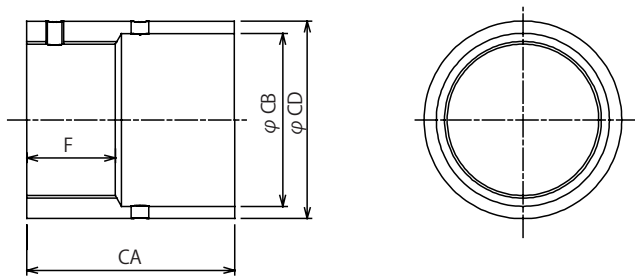


SC ストップカラー

RoHS

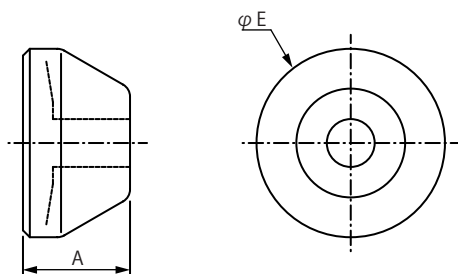


型 式	適応型式	CA (mm)	CB (mm)	CD (mm)	F (mm)	質量 (g)	材質	表面 処理
SC-M45 x 1.5 - L49	PMXT1500M シリーズ	49	49	56	27	310	鋼材	黒染め (黒色)
SC-M64 x 2.0 - L86	PMXT2050M, 2100M	86	65	76	38	850		
SC-M64 x 2.0 - L115	PMXT2150M	115				1,150		

※ ショックアブソーバの固定はオプションの LC (ロックカラー) を併用して下さい。

UC ウレタンキャップ

RoHS

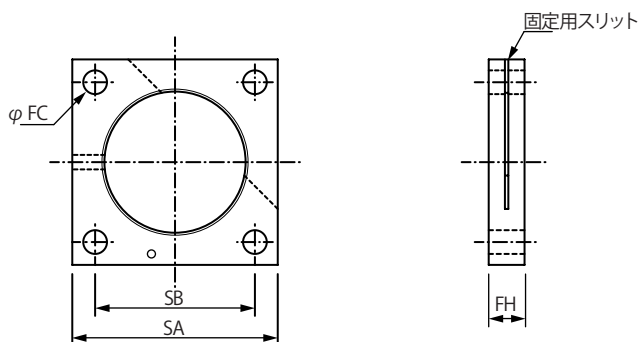


型 式	適応型式 (シリーズ名)	A (mm)	E (mm)	質量 (g)	材質
UC-40	PMXT1500M	25.0	44	14	ウレタン (黒色)
UC-60	PMXT2000M	24.1	57	23	

- ※ 本品は相手物がロッドの先端に接触した時の接触音を低減します。
- ※ ピストンキャップの先端にお取付下さい。
- ※ 偏角、揺動回転でのご利用は避けて下さい。

SF 正方形フランジ

RoHS



型 式	適応型式 (シリーズ名)	FC (mm)	FH (mm)	SA (mm)	SB (mm)	推奨取付 ボルト	質量 (g)	材質	表面 処理
SF-M45 x 1.5	PMXT1500M	8.6	12.7	57.2	41.3	M8	145	鋼材	黒染め (黒色)
SF-M64 x 2.0	PMXT2000M	10.4	15.7	90	70	M10	567		

- ※ ボルト類は付属していません。
- ※ 固定スリットは、4カ所の FC にボルト (非付属品) で締め付けると、ねじピッチが狭くなることで、ショックアブソーバの回転が抑制されます。