

台座のサイズを大きくした、中荷重用のアンカー固定用のアジャスターです

三価クロメート処理品



耐荷重 1,000kgf
 材質 ボルト・ナット SS400相当
 受皿 SS圧延鋼板(3t)
 表面処理 三価クロメート

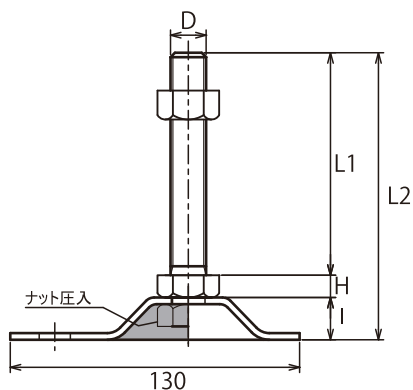
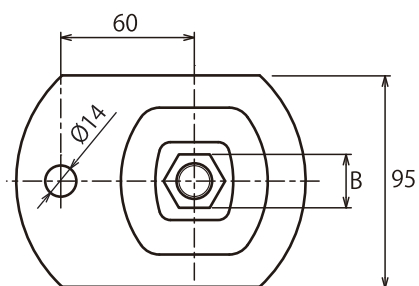
■特徴

台座部の形状や厚みを大きくしたことにより、据え付け時の安定感やアンカー固定部分の横揺れに対して強度が増しました。

※ねじ軸は多少傾きます。

■用途

コンベヤー、産業機器
 据え付け時の安定性やアンカー固定部分の横揺れに対しての強さを要求されるユーザー様には適しています。



品番		寸法 (mm)						質量 (g)
三価クロメート処理品		D	L1	L2	H	I	B	
D-E-W16×65	—	M16×2.0	65	94	10	19	24	460
D-E-W16×75	—	M16×2.0	75	104	10	19	24	470
D-E-W16×100	D-E-W16×100-HS	M16×2.0	100	129	10	19	24	505
D-E-W16×130	D-E-W16×130-HS	M16×2.0	130	159	10	19	24	545
D-E-W16×150	D-E-W16×150-HS	M16×2.0	150	179	10	19	24	570
D-E-W16×180	D-E-W16×180-HS	M16×2.0	180	209	10	19	24	610
D-E-W16×200	D-E-W16×200-HS	M16×2.0	200	229	10	19	24	635
D-E-W20×100	D-E-W20×100-HS	M20×2.5	100	132	13	19	30	685
D-E-W20×130	D-E-W20×130-HS	M20×2.5	130	162	13	19	30	745
D-E-W20×150	D-E-W20×150-HS	M20×2.5	150	182	13	19	30	790
D-E-W20×180	D-E-W20×180-HS	M20×2.5	180	212	13	19	30	850
D-E-W20×200	D-E-W20×200-HS	M20×2.5	200	232	13	19	30	890

特注サイズ承ります。