

重量用 ラバー付

RoHS指令対応商品

意匠登録済

D-C-R

台座部がラバー付の重量用アジャスターです。

三価クロメート処理品



オールステンレス品



耐荷重 1,000 kgf  
 材質 ボルト・ナット SS400相当  
 受皿 SS400鍛造  
 ラバー部分 クロロブレンゴム  
 (硬度 80°±5°)  
 表面処理 三価クロメート

■特徴

受皿にクロロブレンゴムを焼き付けています。  
 ※ねじ軸は回転し、多少傾きます。

■用途

- ①床面を傷つけませんので、高級床材上などでもご使用ください。
- ②美観上もゴムを焼き付けることにより、一層引き立ち、滑り止めとしても効果的です。

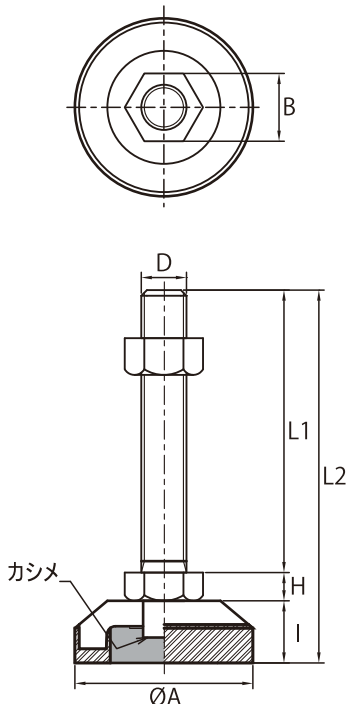
耐荷重 1,000 kgf  
 材質 ボルト・ナット SUS304相当  
 受皿 SUS304鍛造  
 ラバー部分 クロロブレンゴム  
 (硬度 80°±5°)  
 表面処理 パシペート

■構造

D-Cの構造説明を参照下さい。

※ラバー製品に関するご注意

ラバー樹脂のついたアジャスターボルトに関しましては、損傷致しますので、機械据付け後、引きずったりしないようをお願い致します。



品番			寸法 (mm)							質量 (g)
三価クロメート処理品	『なめたらあかん』に変更	オールステンレス品	D	L1	L2	H	I	A	B	
D-C-R12×50	—	D-C-R12×50SUS	M12×1.75	50	80	8	22	63	19	330
D-C-R12×75	—	D-C-R12×75SUS	M12×1.75	75	105	8	22	63	19	350
D-C-R12×100	—	D-C-R12×100SUS	M12×1.75	100	130	8	22	63	19	370
D-C-R12×120	—	D-C-R12×120SUS	M12×1.75	120	150	8	22	63	19	380
D-C-R12×125	—	D-C-R12×125SUS	M12×1.75	125	155	8	22	63	19	385
D-C-R12×150	—	D-C-R12×150SUS	M12×1.75	150	180	8	22	63	19	400
D-C-R14×130	—	—	M14×2.0	130	161	9	22	63	22	440
D-C-R16×65	—	—	M16×2.0	65	97	10	22	63	24	410
D-C-R16×75	—	D-C-R16×75SUS	M16×2.0	75	107	10	22	63	24	425
D-C-R16×100	D-C-R16×100-HS	D-C-R16×100SUS	M16×2.0	100	132	10	22	63	24	460
D-C-R16×130	D-C-R16×130-HS	D-C-R16×130SUS	M16×2.0	130	162	10	22	63	24	500
D-C-R16×150	D-C-R16×150-HS	D-C-R16×150SUS	M16×2.0	150	182	10	22	63	24	520
D-C-R16×180	D-C-R16×180-HS	D-C-R16×180SUS	M16×2.0	180	212	10	22	63	24	560
D-C-R16×200	D-C-R16×200-HS	D-C-R16×200SUS	M16×2.0	200	232	10	22	63	24	590
D-C-R20×100	D-C-R20×100-HS	D-C-R20×100SUS	M20×2.5	100	135	13	22	63	30	610
D-C-R20×130	D-C-R20×130-HS	D-C-R20×130SUS	M20×2.5	130	165	13	22	63	30	670
D-C-R20×150	D-C-R20×150-HS	D-C-R20×150SUS	M20×2.5	150	185	13	22	63	30	720
D-C-R20×180	D-C-R20×180-HS	D-C-R20×180SUS	M20×2.5	180	215	13	22	63	30	780
D-C-R20×200	D-C-R20×200-HS	D-C-R20×200SUS	M20×2.5	200	235	13	22	63	30	810

特注サイズ承ります。