

台座部にプラスチックを焼き付け成型し、床面を傷つけないアジャスターです。

三価クロメート処理品



耐荷重 400kgf  
 材質 ボルト・ナット SS400相当  
 受皿 SS圧延鋼板(2t)  
 ラバー部分 プラスティック  
 表面処理 三価クロメート

■特徴

- ①特殊プラスチックを受皿に成形していますのでフローアを汚したり傷キズつけたりしません。
  - ②プラスチック部分は弾力性があり、触感良好、耐老化性、耐高温性(100℃でも変形しない)に優れています。
  - ③外観上も美しくに仕上げているので、あらゆる機械、事務機器などに適しています。
- ※ねじ軸は回転し、多少傾きます。  
 ※プラスチック部のみを後から取り付けるタイプのものは、外れやすく、トラブルになる可能性があるため、当社では取り扱っていません。

オールステンレス品



耐荷重 400kgf  
 材質 ボルト・ナット SUS304相当  
 受皿 SUS304鋼板(2t)  
 ラバー部分 プラスティック  
 表面処理 パシペート

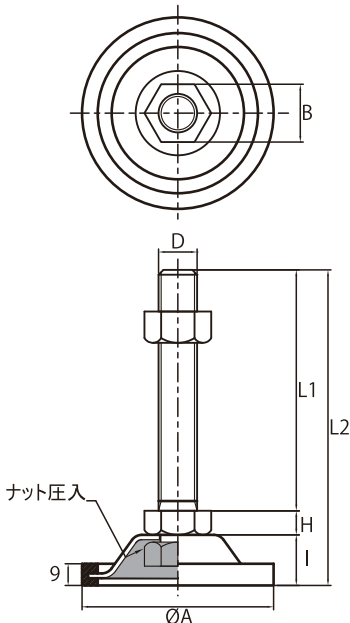
■構造

D-A、D-Bの構造説明を参照下さい。

※ラバー製品に関するご注意

損傷致しますので、機械据え付け後、引きずったりしないようお願い致します。

※D-AⅡはネジ径M16・M20、D-BⅡはネジ径M12に各々対応しています。



品番		寸法 (mm)								質量 (g)
三価クロメート処理品	オールステンレス品	D	L1	L2	H	I	A	B		
D-BⅡ 12× 50	—	D-BⅡ 12× 50SUS	M12×1.75	50	76	8	18	62	19	140
D-BⅡ 12× 75	—	D-BⅡ 12× 75SUS	M12×1.75	75	101	8	18	62	19	155
D-BⅡ 12×100	—	D-BⅡ 12×100SUS	M12×1.75	100	126	8	18	62	19	180
D-BⅡ 12×120	—	D-BⅡ 12×120SUS	M12×1.75	120	146	8	18	62	19	190
D-BⅡ 12×125	—	D-BⅡ 12×125SUS	M12×1.75	125	151	8	18	62	19	195
D-BⅡ 12×150	—	D-BⅡ 12×150SUS	M12×1.75	150	176	8	18	62	19	210
D-AⅡ 14×130	—	—	M14×2.0	130	161	9	22	80	22	300
D-AⅡ 16× 65	—	—	M16×2.0	65	97	10	22	80	24	280
D-AⅡ 16× 75	—	D-AⅡ 16× 75SUS	M16×2.0	75	107	10	22	80	24	290
D-AⅡ 16×100	D-AⅡ 16×100-HS	D-AⅡ 16×100SUS	M16×2.0	100	132	10	22	80	24	320
D-AⅡ 16×130	D-AⅡ 16×130-HS	D-AⅡ 16×130SUS	M16×2.0	130	162	10	22	80	24	360
D-AⅡ 16×150	D-AⅡ 16×150-HS	D-AⅡ 16×150SUS	M16×2.0	150	182	10	22	80	24	390
D-AⅡ 16×180	D-AⅡ 16×180-HS	D-AⅡ 16×180SUS	M16×2.0	180	212	10	22	80	24	430
D-AⅡ 16×200	D-AⅡ 16×200-HS	D-AⅡ 16×200SUS	M16×2.0	200	232	10	22	80	24	460
D-AⅡ 20×100	D-AⅡ 20×100-HS	D-AⅡ 20×100SUS	M20×2.5	100	135	13	22	80	30	500
D-AⅡ 20×130	D-AⅡ 20×130-HS	D-AⅡ 20×130SUS	M20×2.5	130	165	13	22	80	30	560
D-AⅡ 20×150	D-AⅡ 20×150-HS	D-AⅡ 20×150SUS	M20×2.5	150	185	13	22	80	30	610
D-AⅡ 20×180	D-AⅡ 20×180-HS	D-AⅡ 20×180SUS	M20×2.5	180	215	13	22	80	30	670
D-AⅡ 20×200	D-AⅡ 20×200-HS	D-AⅡ 20×200SUS	M20×2.5	200	235	13	22	80	30	710

特注サイズ承ります。