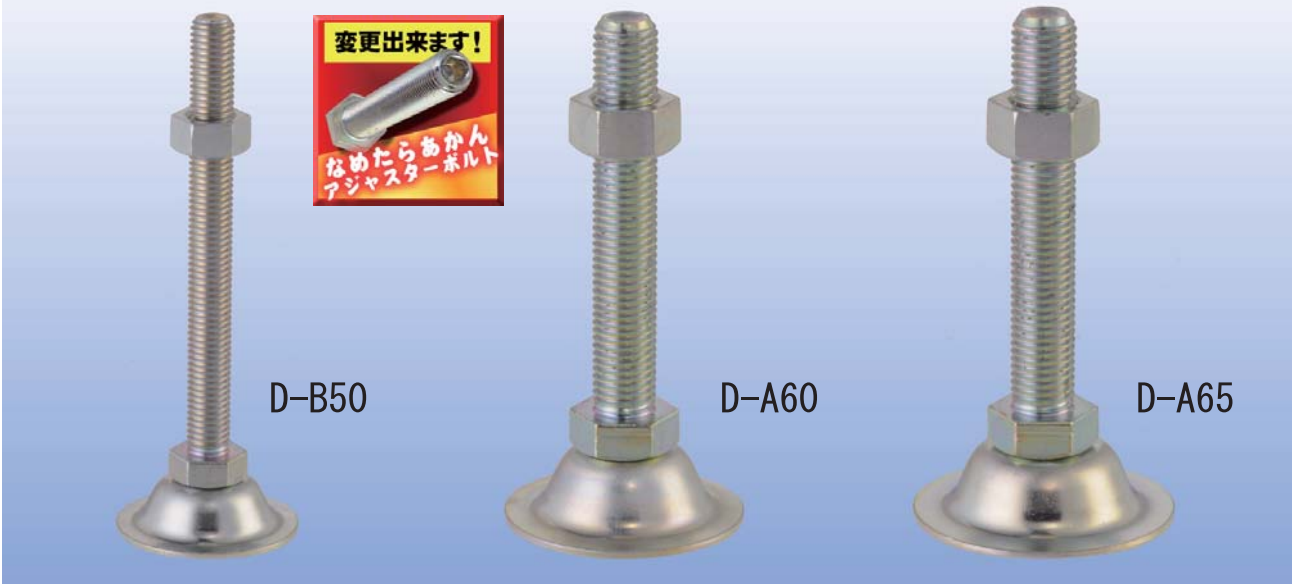


台座部が小型タイプのアジャスターです。

ユニクロメッキ仕上品



耐荷重 500kgf  
 材質 ボルト・ナット SS400相当  
 受皿 SS圧延鋼板(2t)  
 表面処理 ユニクロメッキ(電気亜鉛)

■特徴

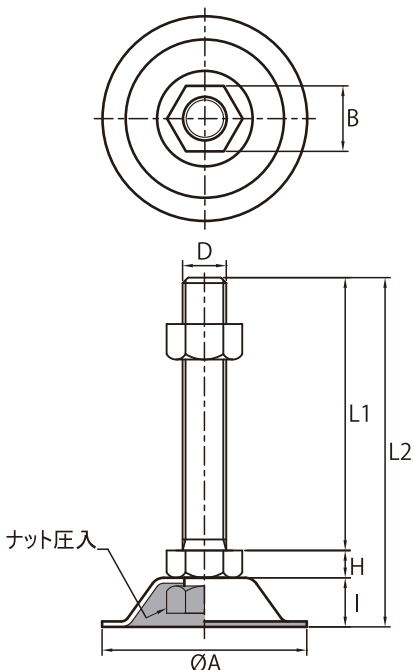
ネジ軸は回転し、多少傾きます。

■用途

D-A・D-Bに比べて、受け皿の径が小さく設計されていますので、省スペースの場合にご使用ください。

■構造

- ①ボルトを受皿の中に入れ、後部の突起にナットを圧入する構造になっています。突起部はネジ下径になっていますので、圧入されたナットは、そのネジ部が潰れながらボルトに密着しますので、容易に外れません。
- ②ボルトと受皿の間には若干の隙間があります。それは常に完全なフラットの床面に置かれるとは限りませんので少々傾斜した場所でも使用できるように考えられたものです。(ネジ部と受皿のガタを無くしたい場合は、ご指示下さい。)



品番		寸法 (mm)							質量 (g)	耐荷重 (kgf)
三価クロメート処理品		D	L1	L2	H	I	A	B		
D-B5012×50	—	M12×1.75	50	72	8	14	50	19	125	500
D-B5012×75	—	M12×1.75	75	97	8	14	50	19	145	500
D-B5012×100	—	M12×1.75	100	122	8	14	50	19	160	500
D-B5012×120	—	M12×1.75	120	142	8	14	50	19	175	500
D-B5012×125	—	M12×1.75	125	147	8	14	50	19	190	500
D-B5012×150	—	M12×1.75	150	172	8	14	50	19	195	500
D-A6016×65	—	M16×2.0	65	93	10	18	60	24	235	500
D-A6016×75	—	M16×2.0	75	103	10	18	60	24	245	500
D-A6016×100	D-A6016×100-HS	M16×2.0	100	128	10	18	60	24	280	500
D-A6016×130	D-A6016×130-HS	M16×2.0	130	158	10	18	60	24	320	500
D-A6016×150	D-A6016×150-HS	M16×2.0	150	178	10	18	60	24	345	500
D-A6016×180	D-A6016×180-HS	M16×2.0	180	208	10	18	60	24	385	500
D-A6016×200	D-A6016×200-HS	M16×2.0	200	228	10	18	60	24	410	500
D-A6516×65	—	M16×2.0	65	93	10	18	65	24	245	500
D-A6516×75	—	M16×2.0	75	103	10	18	65	24	255	500
D-A6516×100	D-A6516×100-HS	M16×2.0	100	128	10	18	65	24	290	500
D-A6516×130	D-A6516×130-HS	M16×2.0	130	158	10	18	65	24	330	500
D-A6516×150	D-A6516×150-HS	M16×2.0	150	178	10	18	65	24	355	500
D-A6516×180	D-A6516×180-HS	M16×2.0	180	208	10	18	65	24	395	500
D-A6516×200	D-A6516×200-HS	M16×2.0	200	228	10	18	65	24	420	500

特注サイズ承ります。