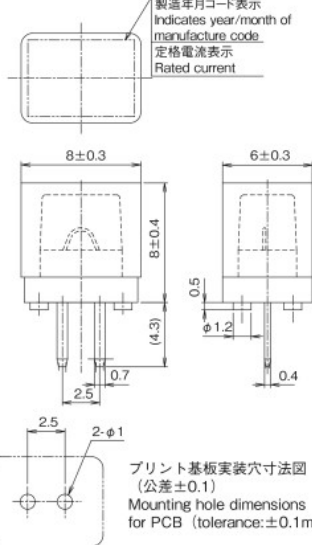




製造年月コードの説明 Descriptions on date of manufacture codes
 例:46 (年・月) Example: 46 (Year/Month)
 年:2004年 西暦の末尾 Year: 2004, The last digit of the year
 月:1~9 10月:X, 11月:Y, 12月:Z Month: 1 to 9 Oct: X, Nov: Y, Dec: Z



RoHS対応品の見分け方
 製造年月コードの前に「・」がついているもの
 How to distinguish if RoHS is addressed
 The product indicating “.” before the date of manufacture code



安全規格: UL file # E59783
 Standard for Safety: UL file # E59783
 CCC規格についてはお問合せ下さい
 CCC Standard for Safety: please contact us

- 外形寸法・重量
Physical Size・Net Weight
8×6×8.5mm 0.4g
- 色 Color
透明色 Transparent body type
- 包装 Package
50個/スティック 50pcs/stick
- 使用温度範囲
Range of ambient temperature
-20°C~60°C
- 保存温度
Storage temperature
-40°C~85°C

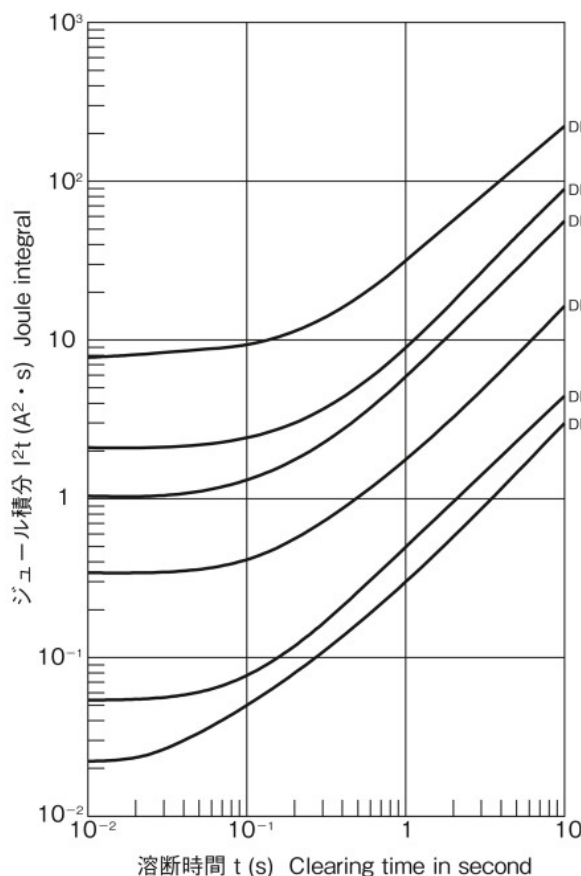
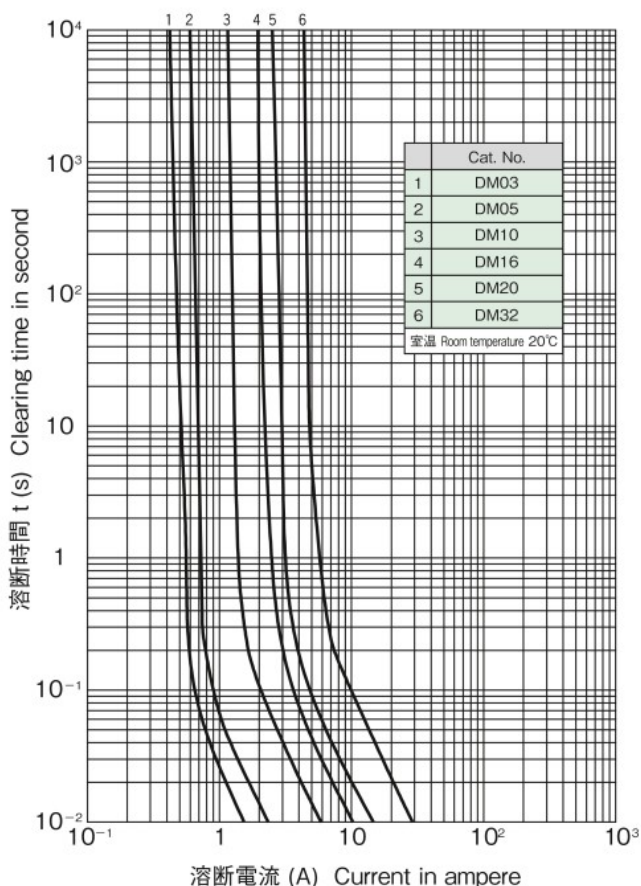
通電容量 Carrying Capacity	溶断規格 Clearing Time
100%	150% 10分以内 (DM03 適用外) 200% 5秒以内 (Except DM03) 150% within 10 minutes 200% within 5 seconds

品名 Cat. No.	定格電流 Rated Current	定格遮断容量 Breaking Capacity	公称値 Nominal Value	
			ヒューズ抵抗値 ^{#1} Typ. Resistance ^{#1}	溶断I ² t ^{#2} Joule Integral ^{#2}
DM03	0.3A	AC/DC 125V 50A	0.59 Ω	0.023A ² ·s
DM05	0.5A		0.49 Ω	0.052A ² ·s
DM10	1A		0.19 Ω	0.33A ² ·s
DM16	1.6A		0.10 Ω	1A ² ·s
DM20	2A		75m Ω	2A ² ·s
DM32	3.2A		40m Ω	8A ² ·s

※1:コールド時(定格電流の10%以下にて測定) at 10% max. rated current
 ※2:溶断I²t値は、I²t特性の10msの値です。 Joule Integral is the value of 10ms of I²t characteristics.
 ※3:本品をAC 100V系の回路にご使用の場合は、ご使用の製品が電気用品安全法(PSE)の対象外であることをご確認ください。 If using this fuse for an AC 100V circuit, make sure that the product for which you are using the fuse is not subject to the PSE Law.

■ 溶断特性 Time / Current Characteristics

■ I²t特性 I²t Characteristics



■ カタログの記載内容は予告なく変更することがありますので、ご注文に際してはご確認ください。
 ■ Information in this catalog is subject to change without notice. Please confirm product information when ordering.