



# THTチューブ



## 一般的な非難燃熱収縮チューブ

- 表面に光沢があり、多くの自動車用部品や小型器具、家庭用品などに利用可能です。
- 保護線材の表面にある刻印などが鮮明に見えます。
- 線材・コンデンサーなどの電子部品の防食、絶縁保護に最適です。

## GENERAL PURPOSE, NON FLAME RETARDANT POLYOLEFIN TUBING

熱収縮チューブ

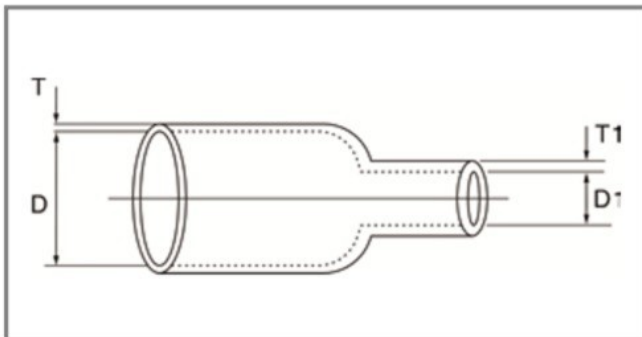
### スペック

材質	ポリオレフィン
収縮開始温度	70℃
最低完全収縮温度	95℃
使用温度範囲	-55~105℃
標準色	黒 透明

### 技術データ

特性	試験方法	特性値
引張強度	ASTM D2671	最小12 MPa
伸び率	ASTM D2671	最小400%
軸方向の収縮	UL224	0±5%
熱による劣化後の引張強度・伸び率	158℃,168hrs.	>12MPa >350%
燃焼性	VW-1	Pass
抵抗値	ASTM D2671	>10 <sup>14</sup> Ω.cm
銅腐食性	UL224	腐食なし

### 外形図



### 使用例/カスタム例



#### ✓ 定尺カットサービス

弊社イチオシの熱収縮チューブを汎用性の高い定尺L寸カットにてご用意します。

### サイズ

型番	収縮前		収縮後		包装単位 (m/巻)
	D	内径(最小)	D1	内径	
THT-1.0		1.0	0.5	0.3	200
THT-1.5		1.5	0.8	0.3	200
THT-2.0		2.0	1.0	0.4	200
THT-3.0		3.0	1.5	0.4	200
THT-4.0		4.0	2.0	0.4	200
THT-5.0		5.0	2.5	0.5	100
THT-6.0		6.0	3.0	0.5	100
THT-8.0		8.0	4.0	0.5	100
THT-10.0		10.0	5.0	0.5	100
THT-12.0		12.0	6.0	0.6	50
THT-14.0		14.0	7.0	0.7	50
THT-16.0		16.0	8.0	0.7	50
THT-20.0		20.0	10.0	0.8	50
THT-25.0		25.0	12.5	0.9	50
THT-30.0		30.0	15.0	0.9	50
THT-40.0		40.0	20.0	1.0	50
THT-50.0		50.0	25.0	1.0	50
THT-80.0		80.0	40.0	1.2	30
THT-100.0		100.0	50.8	1.3	30

単位:mm