

BNC 絶縁形レセプタクル (基板取付タイプ)

BNC- □□ RD Series

第一電子工業株式会社

標準規格
MIL-PRF-39012

形式
BNC

特性インピーダンス
不整合

実装方式
DIP

概要

- ・ BNC シリーズ (プラグ) と嵌合する絶縁形でプリント基板取付タイプのレセプタクルです。
- ・ コネクタの外部導体とパネル間が確実に絶縁されます。
- ・ アース端子は外部導体に接続され中心導体に隣接しモールドで一体化されているので取扱いが容易です。
- ・ VA 品としてコンタクトは音叉形 (プレスコンタクト) を採用しています。
- ・ プリント基板への取付けは垂直及び水平の 2 つのタイプがあります。
- ・ プリント基板へ水平に取付けた場合のプリント基板からの高さは 14.0 mm と低くなっています。
- ・ コンピューター、通信機器、医療機器等幅広い用途に御使用いただけます



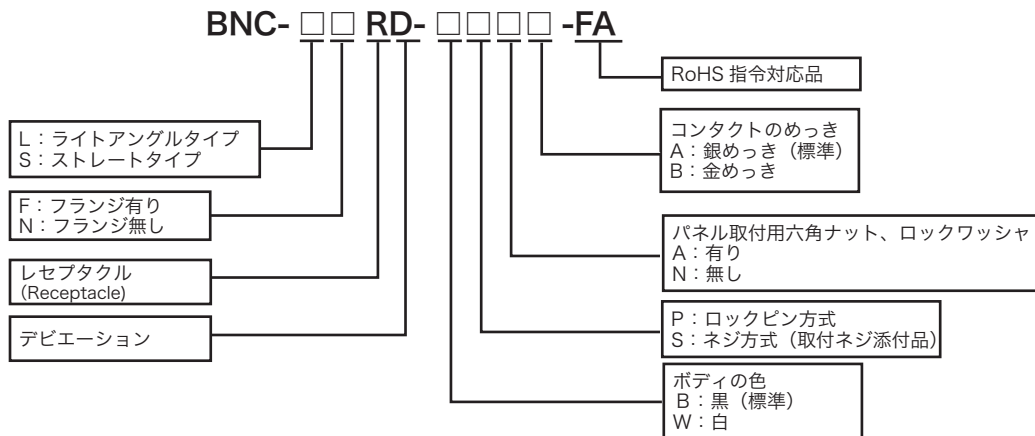
仕様

特性インピーダンス	不整合
耐電圧	AC1,500V(r.m.s.)1 分間
絶縁抵抗	DC500V で 5,000M Ω 以上

材質 / 処理



部品名	材質 / 処理
モールドブロック	PBT(UL94V-0)
外部導体	亜鉛ダイキャスト / Ni めっき
コンタクト (雌)	銅合金
インシュレータ	PBT (UL94V-0)



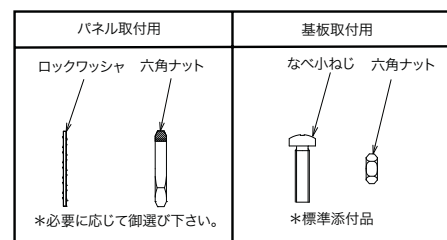
※ストレートタイプでロックピン方式をご希望の場合は、BNC-SFRD- □ P □□ -FA をお選び下さい。

※ライトアングルタイプでネジ方式をご希望の場合は、BNC-LFRD- □ S □□ -FA をお選び下さい。

対応形状一覧

形状	フランジ有無	ロックピン方式	ネジ方式
ストレートタイプ	有	○	○
ライトアングルタイプ	無	○	×
	有	○	○

○: 対応
×: 未対応



◎このカタログの仕様等は予告なく変更することがありますので、ご了承願います。

また、掲載している製品の特性、及び仕様は参考値です。製品を使用する際は、最新の納入仕様書で内容のご確認をお願い致します。