

▶ ダストカバー

17-25PN

芯数  
09: 9 芯  
15: 15 芯  
25: 25 芯  
37: 37 芯

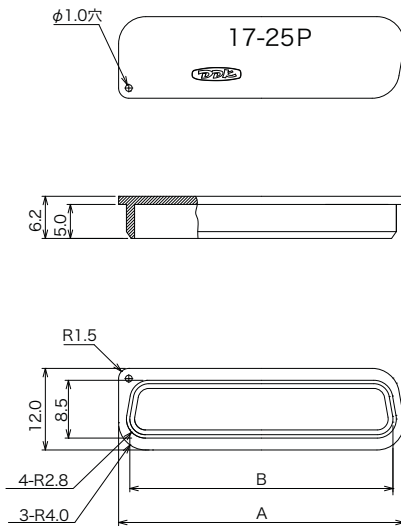


カバーの色  
表示無し: 赤色 (ソケット用)  
青色 (ピン用)  
N : 自然色 (半透明)

カバー形状  
S: ソケットコネクタ用 (レセプタクル)  
P: ピンコネクタ用 (プラグ)

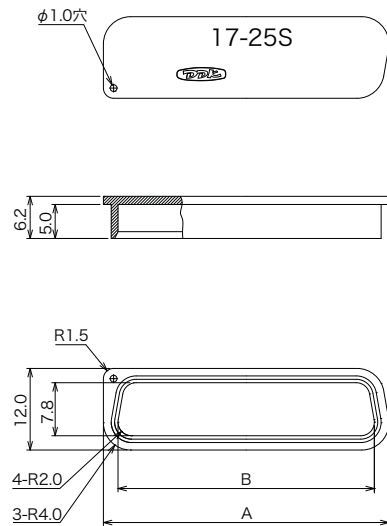
形状/寸法

ピンコネクタ用



品名	A	B
17-09P □	19.8	16.65
17-15P □	28.1	25.0
17-25P □	42.0	38.7
17-37P □	58.3	55.15

ソケットコネクタ用



品名	A	B
17-09S □	19.8	15.7
17-15S □	28.1	24.0
17-25S □	42.0	37.7
17-37S □	58.3	54.1

◎このカタログの仕様等は予告なく変更することがありますので、ご了承願います。  
また、掲載している製品の特性、及び仕様は参考値です。製品を使用する際は、最新の納入仕様書で内容のご確認をお願い致します。