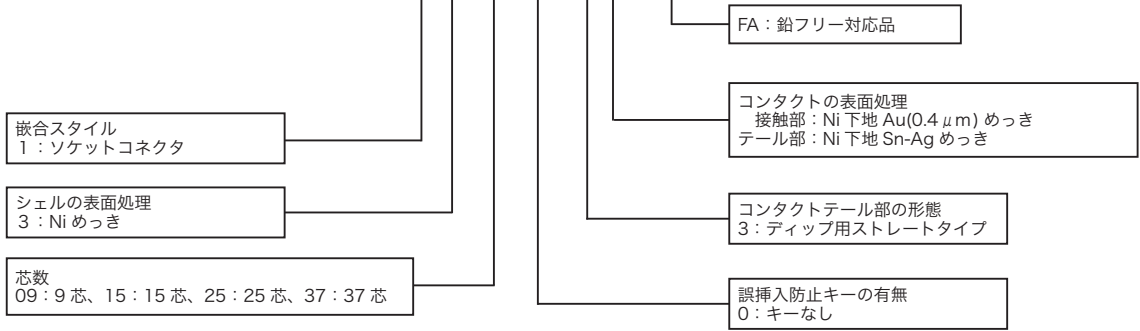
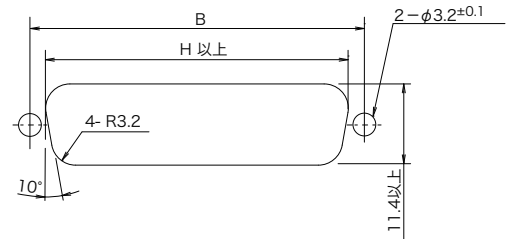
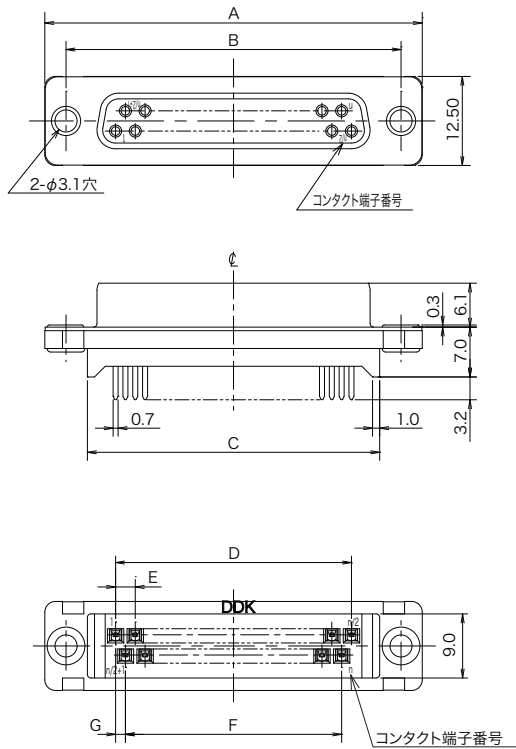


▶ 17JE シリーズ品名

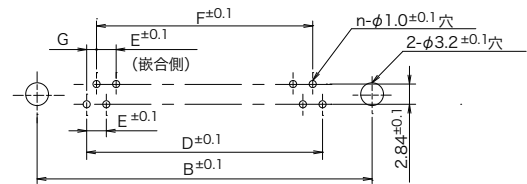
17JE-13250-37-FA



タイプ3 後面取付



●パネルにコネクタを固定できます。  
(パネル厚：0.8～1.3)



プリント基板取付参考寸法  
適合基板厚：t = 1.6±0.19

品名	A	B	C	D	E	F	G	H
17JE-13090-37-FA	30.8	24.99	18.99	10.98	2.74	8.22	1.37	20.5
17JE-13150-37-FA	39.1	33.32	27.32	19.20	2.74	16.44	1.37	28.8
17JE-13250-37-FA	53.0	47.04	41.04	33.12	2.76	30.36	1.38	42.5
17JE-13370-37-FA	69.3	63.50	57.50	49.68	2.76	46.92	1.38	59.1

◎このカタログの仕様等は予告なく変更することがありますので、ご了承願います。  
また、掲載している製品の特性、及び仕様は参考値です。製品を使用する際は、最新の納入仕様書で内容のご確認をお願い致します。